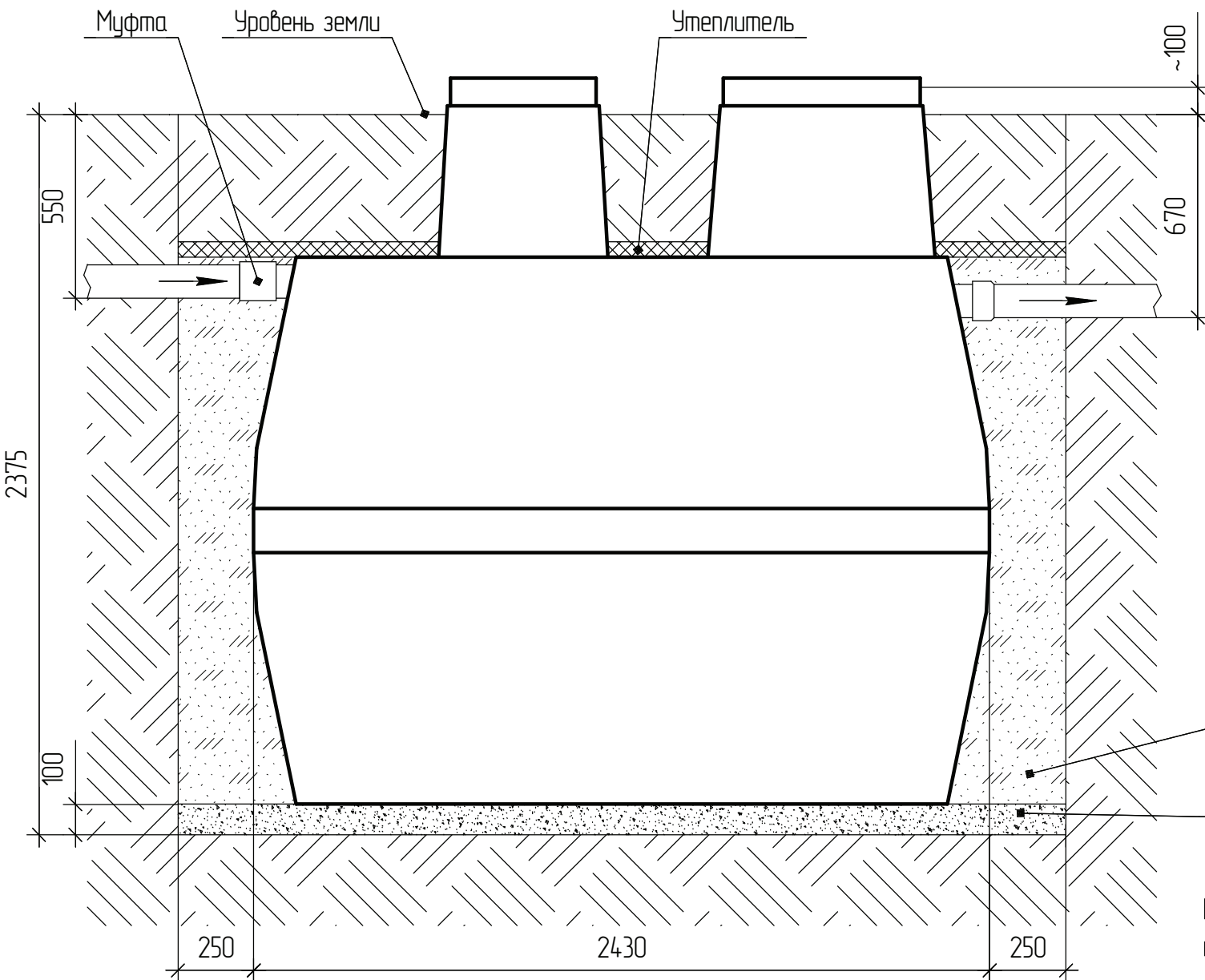


Схема монтажа септика Термит Профи 5.5



Порядок выполнения монтажных работ:

1. Разработка котлована 2950(д)х2150(ш)х2375(г)
2. Засыпка и уплотнение песчаной подушки 100мм
3. Установка септика
4. Обратная засыпка котлована цементно-песчаной смесью с одновременным заполнением септика водой
5. Утепление котлована

Расход песка ~9,0м³

Расход воды ~ 5,5м³

Объем котлована – 15,0м³

Цементно-песчаная смесь

Песчаная подушка

Рекомендуемое количество цемента марки М400 при стандартном размере котлована – 900 кг.