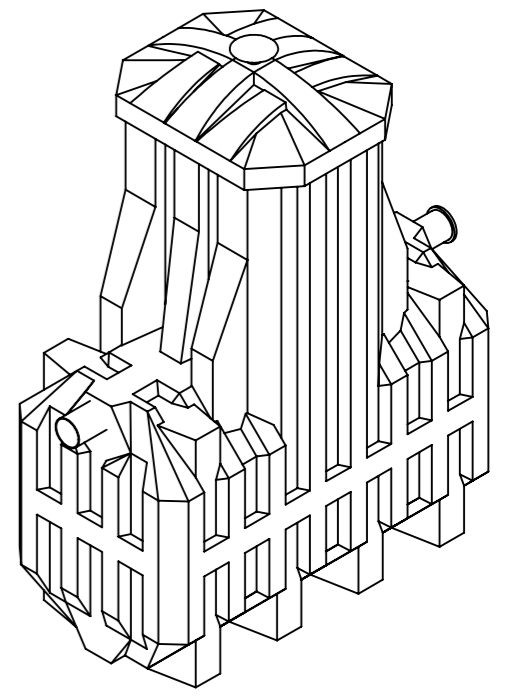
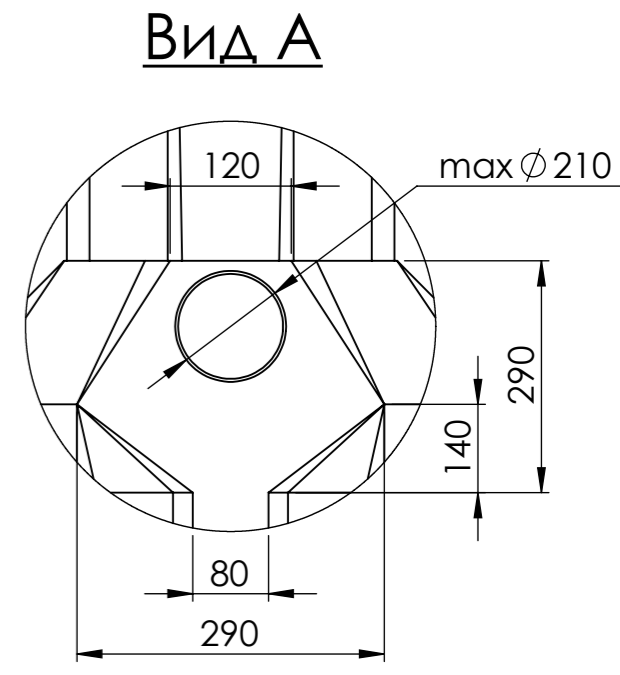
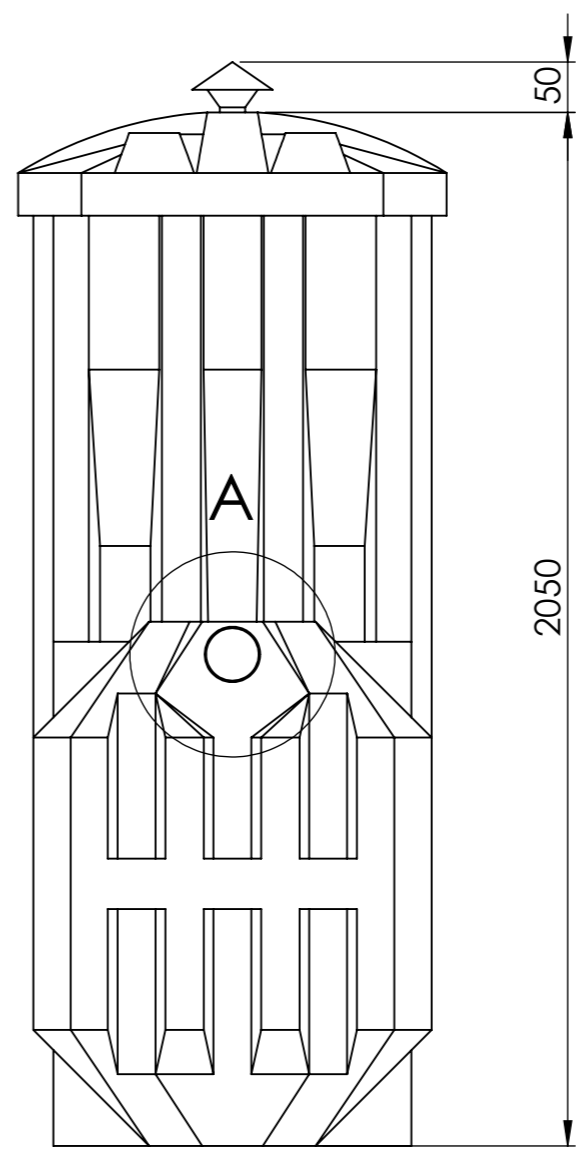
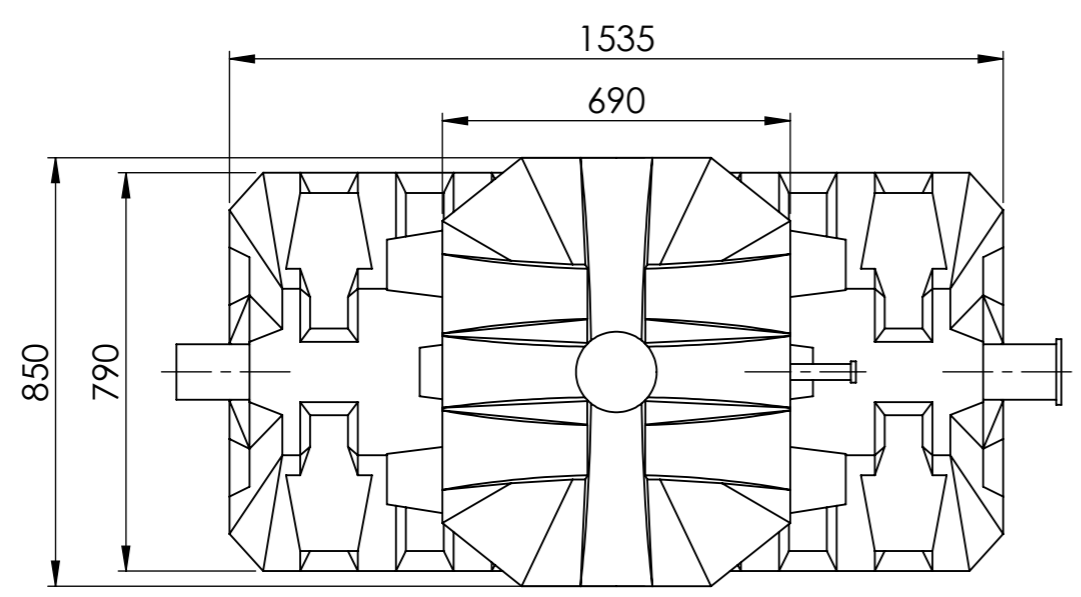
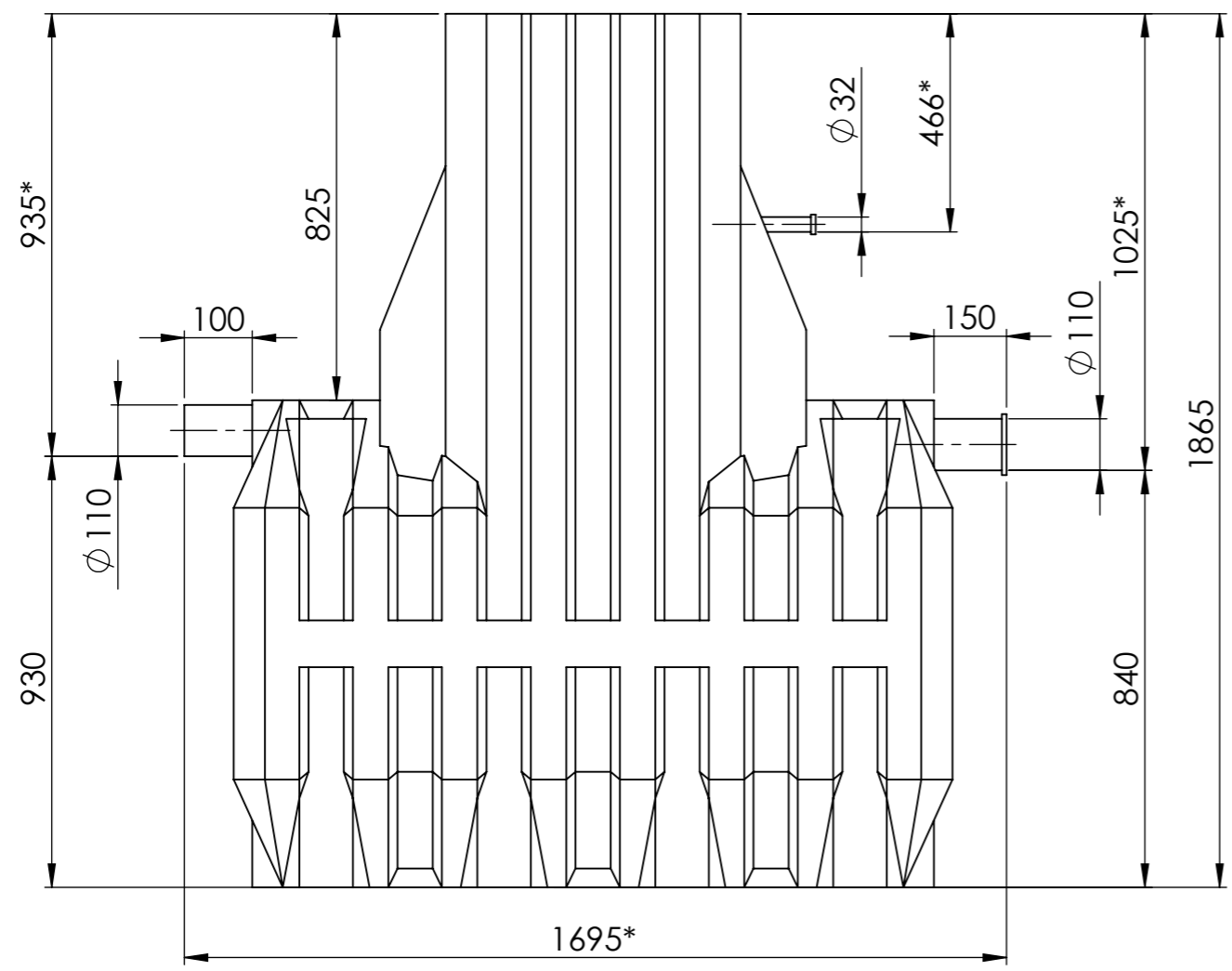


Инв. № подл.	Подп. и дата	Взам. инв. №	Инв. № дубл.	Подп. и дата	Справ. №

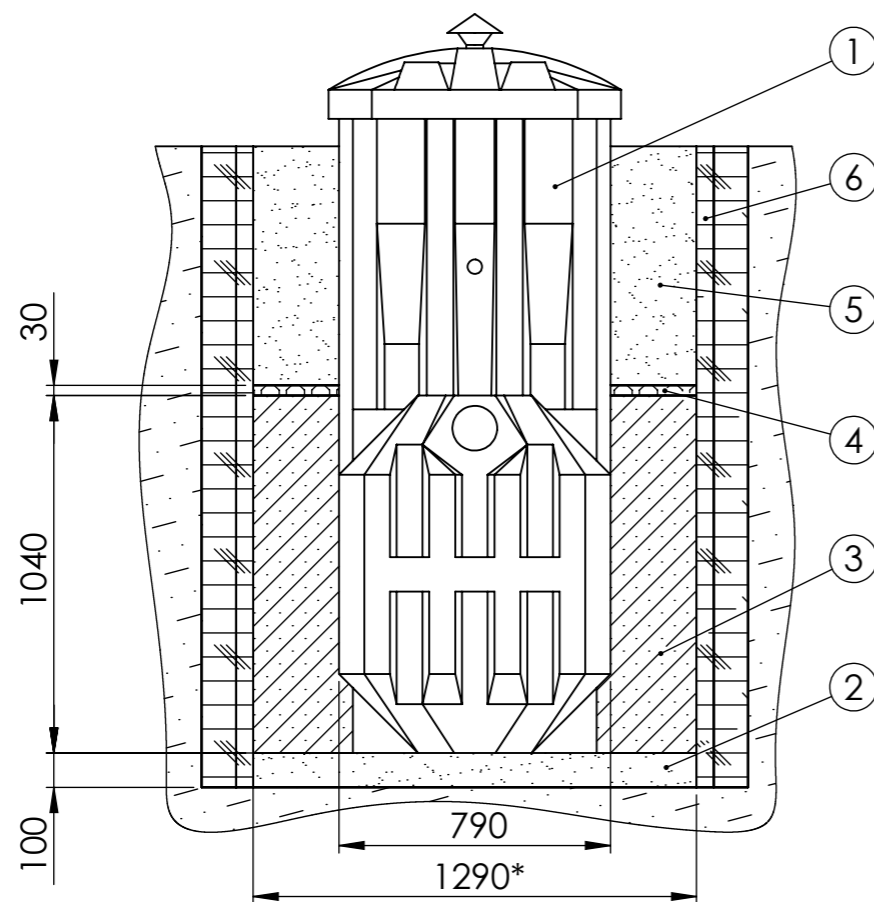
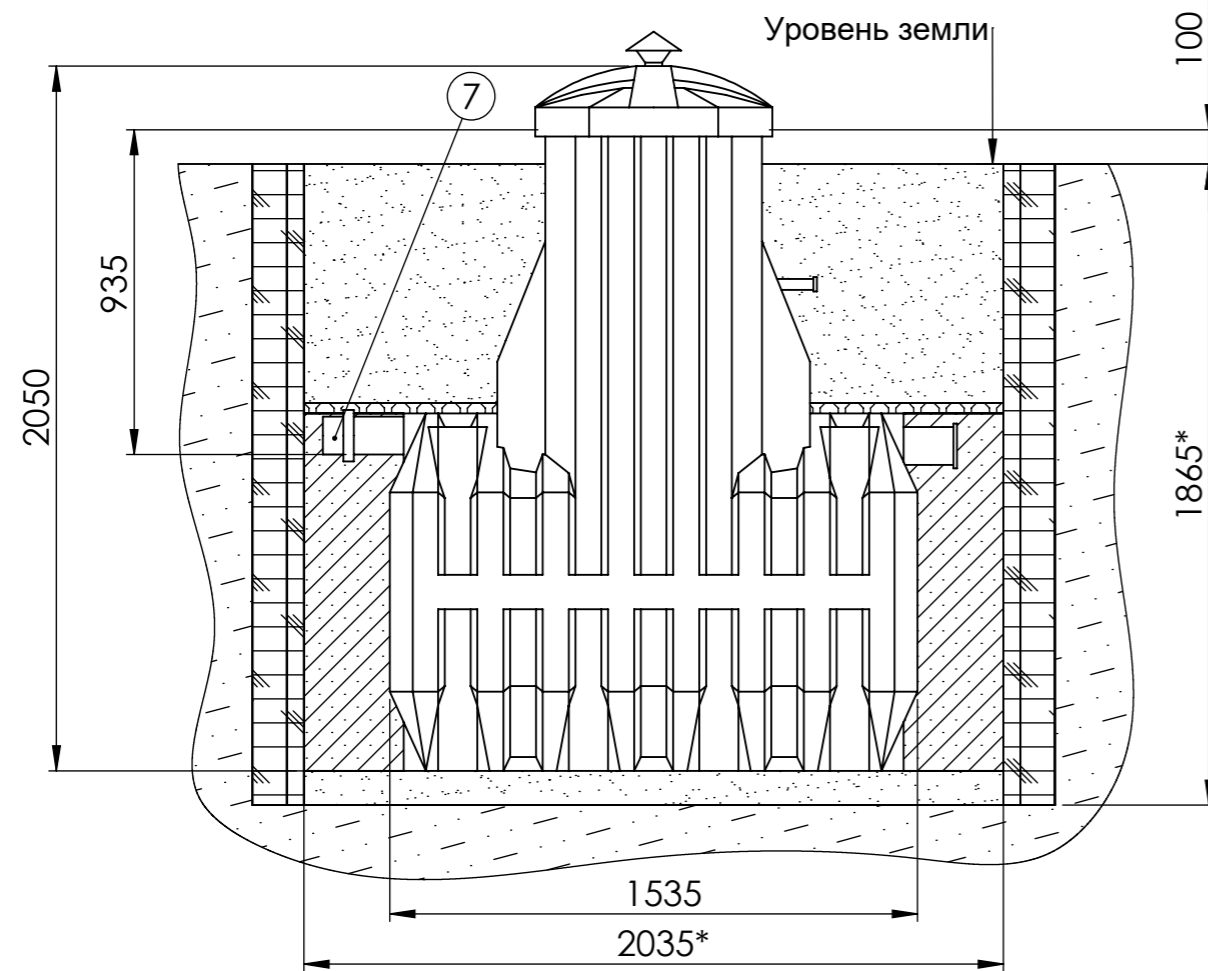


Изм.	Лист	№ докум.	Подп.	Дата

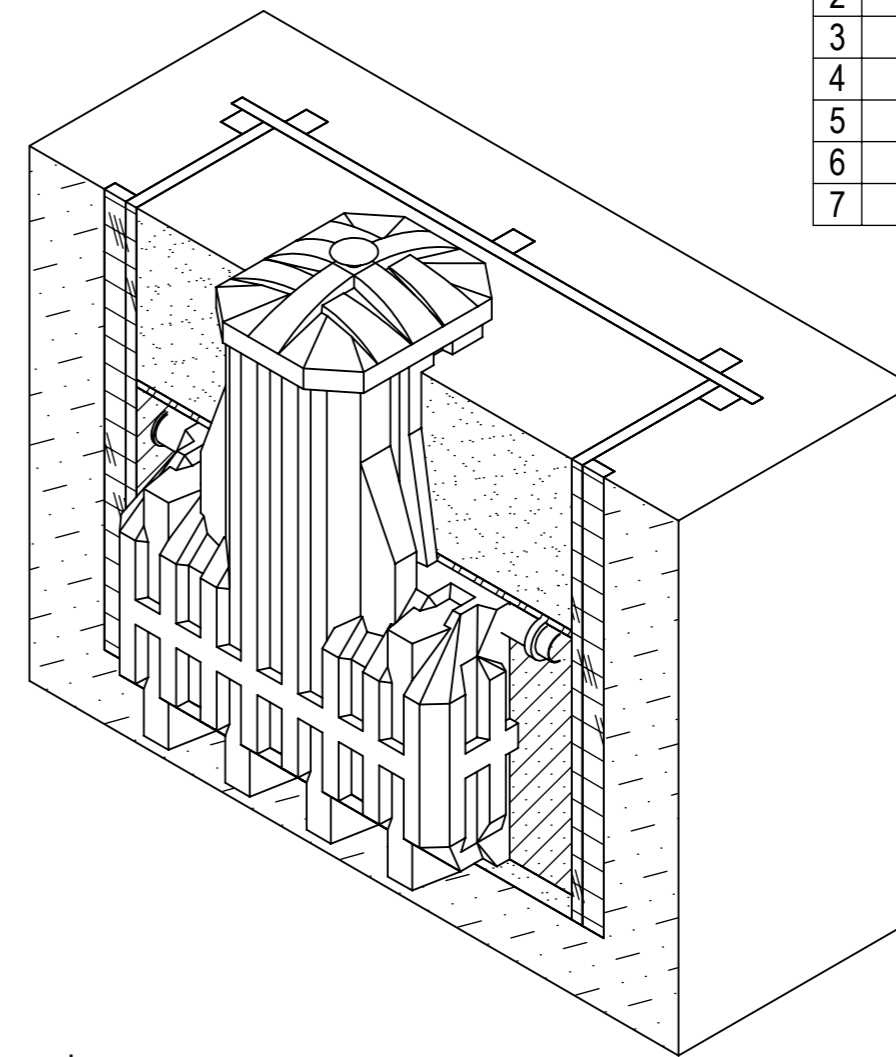
Трансформер
(1,3)

Лит.	Масса	Масштаб
		1:15
Лист 1	Листов 2	

MULTPLAST



№	Наименование
1	Станция очистки. Эргобокс
2	Песчаная подушка
3	ЦПС
4	Утеплитель
5	Засыпка
6	Опалубка
7	Муфта



Спецификация материалов:

1. Габаритные размеры котлована под станцию очистки (минимальные):

Длина - 2035 мм

Ширина - 1290 мм

Глубина - 1865 мм

2. Вход для подводящей трубопроводной трассы - труба 110 мм.

3. Песок - не менее 1,4 м³

4. Цемент - не менее 250г

5. Вода (для заполнения станции) - не менее 1,3 м³

1. Строительные и монтажные работы производить согласно своду правил СП 48.13330.2011 "Организация строительства".

2. Станция монтируется под землю. Минимальное расстояние от края горловины (без крышки) до уровня земли должно составлять не менее 100 мм.

3. Расстояние от края станции до края котлована должно быть 250 мм.

4. Монтаж станции производится на песчаную подушку толщиной не менее 100 мм.

5. Станция утепляется по верхней части корпуса. Толщина утеплителя не менее 30 мм.

6. Обратная засыпка производится цементно-песчаной смесью (ЦПС) послойно (300 мм) с соотношением 1:5 (цемент:песок), с одновременной трамбовкой каждого слоя и заполнением станции водой с целью выравнивания внутреннего и наружного давлений. При работе использовать цемент марки М500.

7. В случае плавун, грунта типа торф, обрушения стенок котлована или очень высокого уровня грунтовых вод необходим монтаж опалубки из досок сечением 150x50 мм.

Изм.	Лист	№ докум.	Подп.	Дата

Монтажная схема. Трансформер 1.3

Лист

2

Инд. № подл.	Подп. и дата	Взам. инв. №	Инв. № дубл.	Подп. и дата