

Справ. №

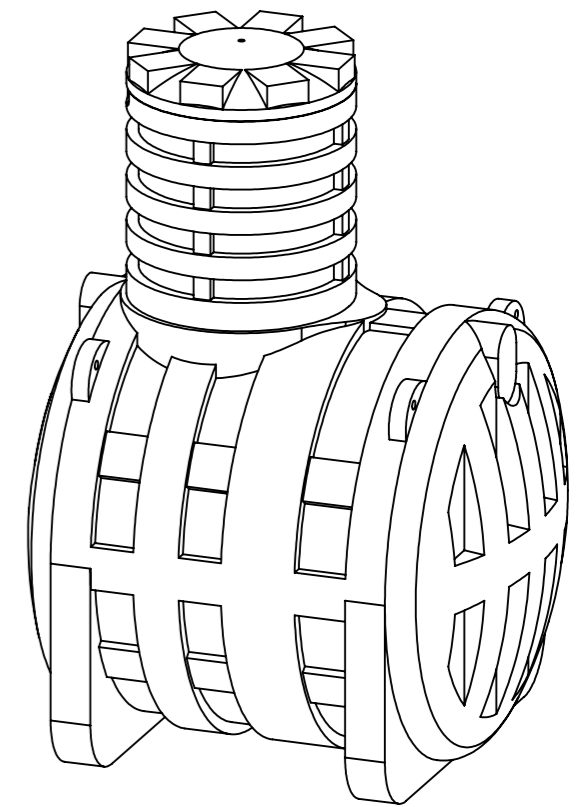
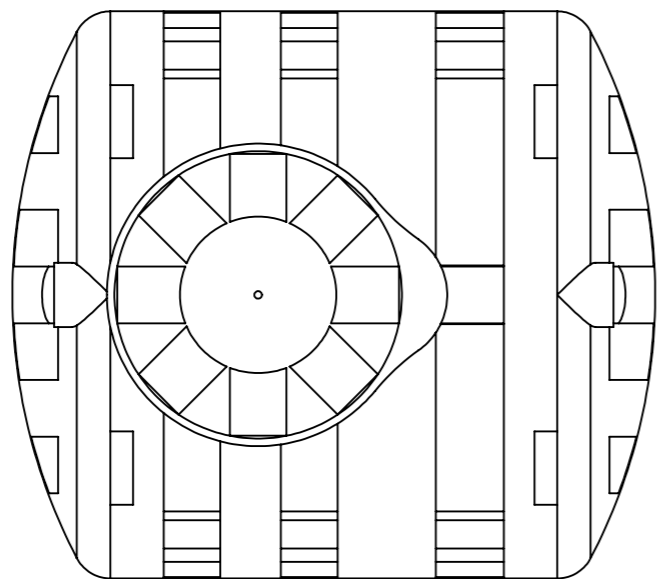
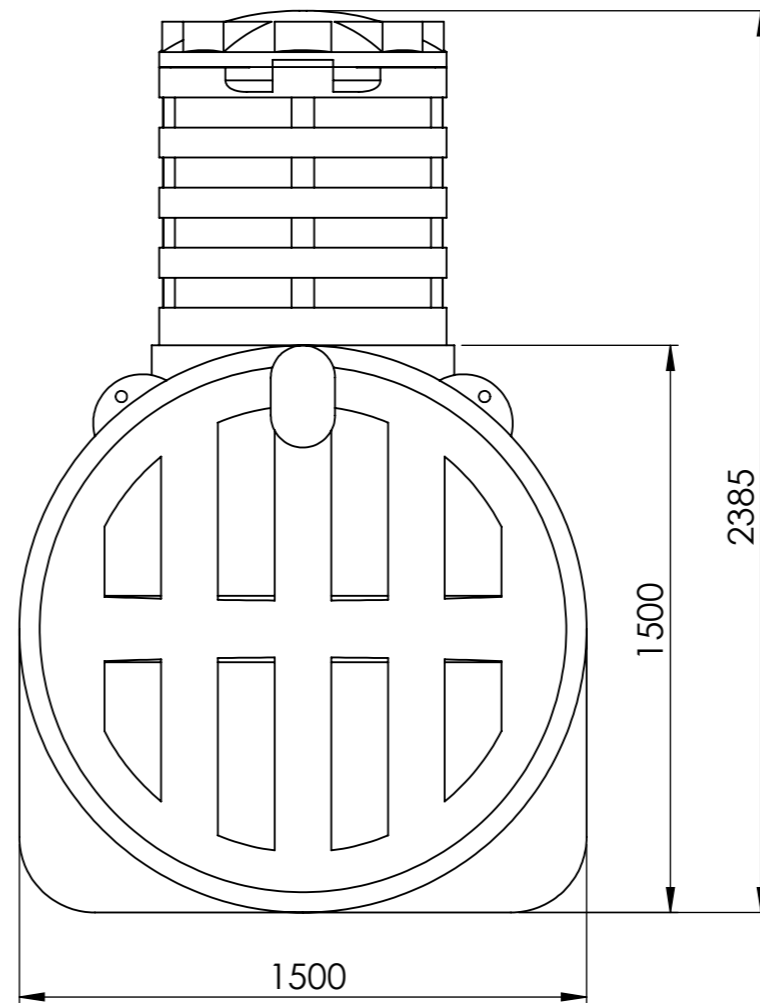
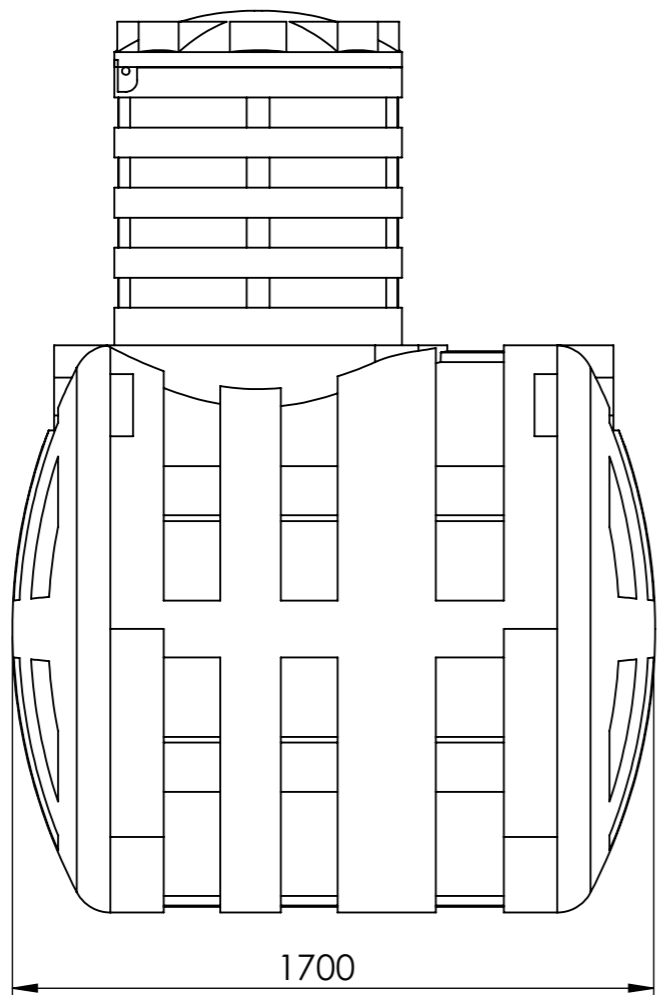
Подп. и дата

Инв. № дубл.

Взам. инв. №

Подп. и дата

Инв. № подл.



					ЁМКОСТЬ ДВП 3	Лит.	Масса	Масштаб
Изм.	Лист	№ докум.	Подп.	Дата				1:20
Разраб.						Лист 1	Листов 2	
Пров.						MULTPLAST		
Т. контр.								
Н. контр.								
Утв.								

