

Справ. №

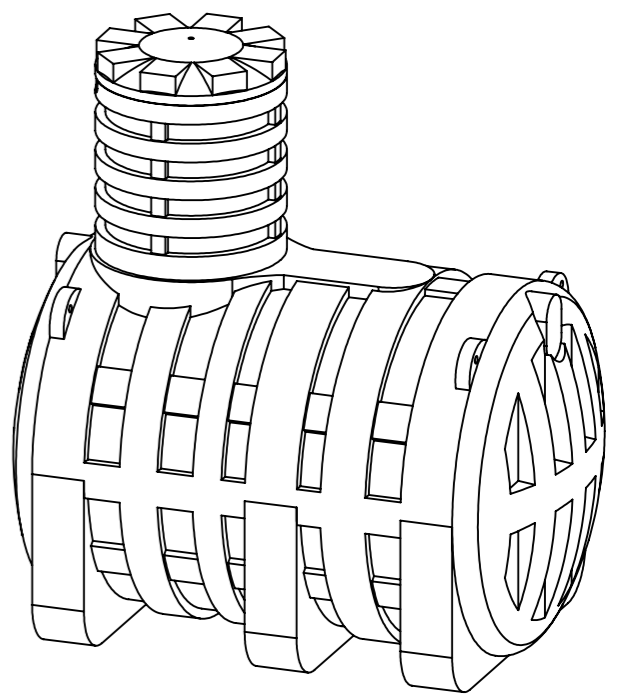
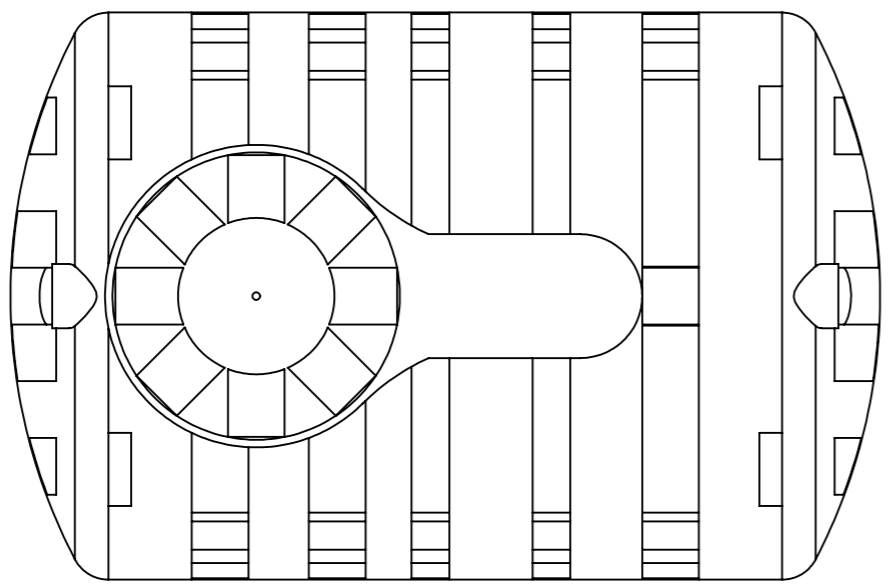
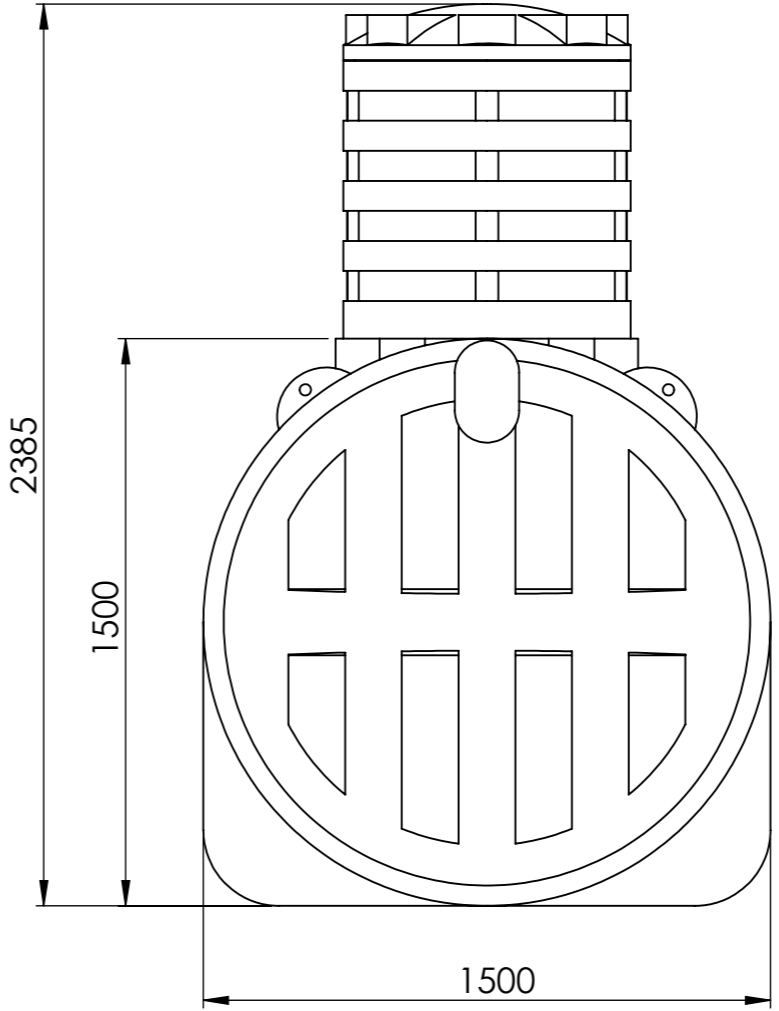
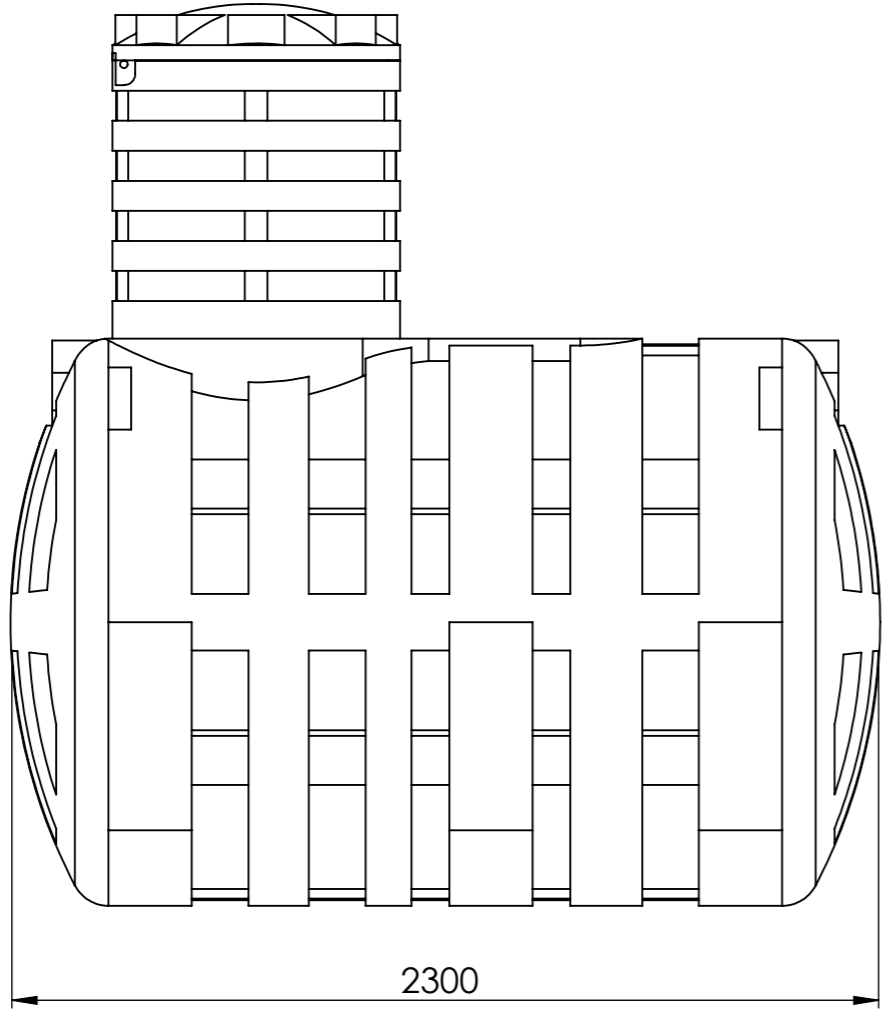
Подп. и дата

Инв. № дубл.

Взам. инв. №

Подп. и дата

Инв. № подл.



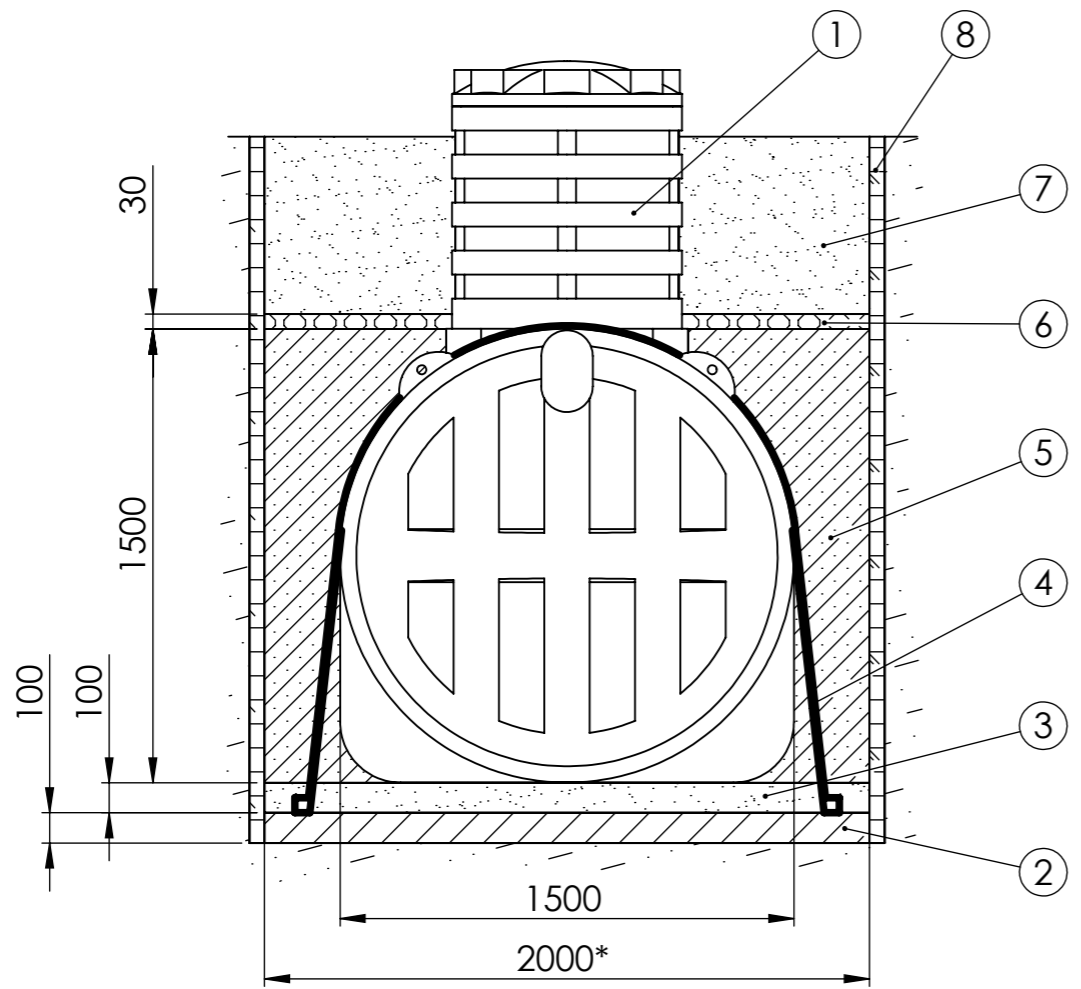
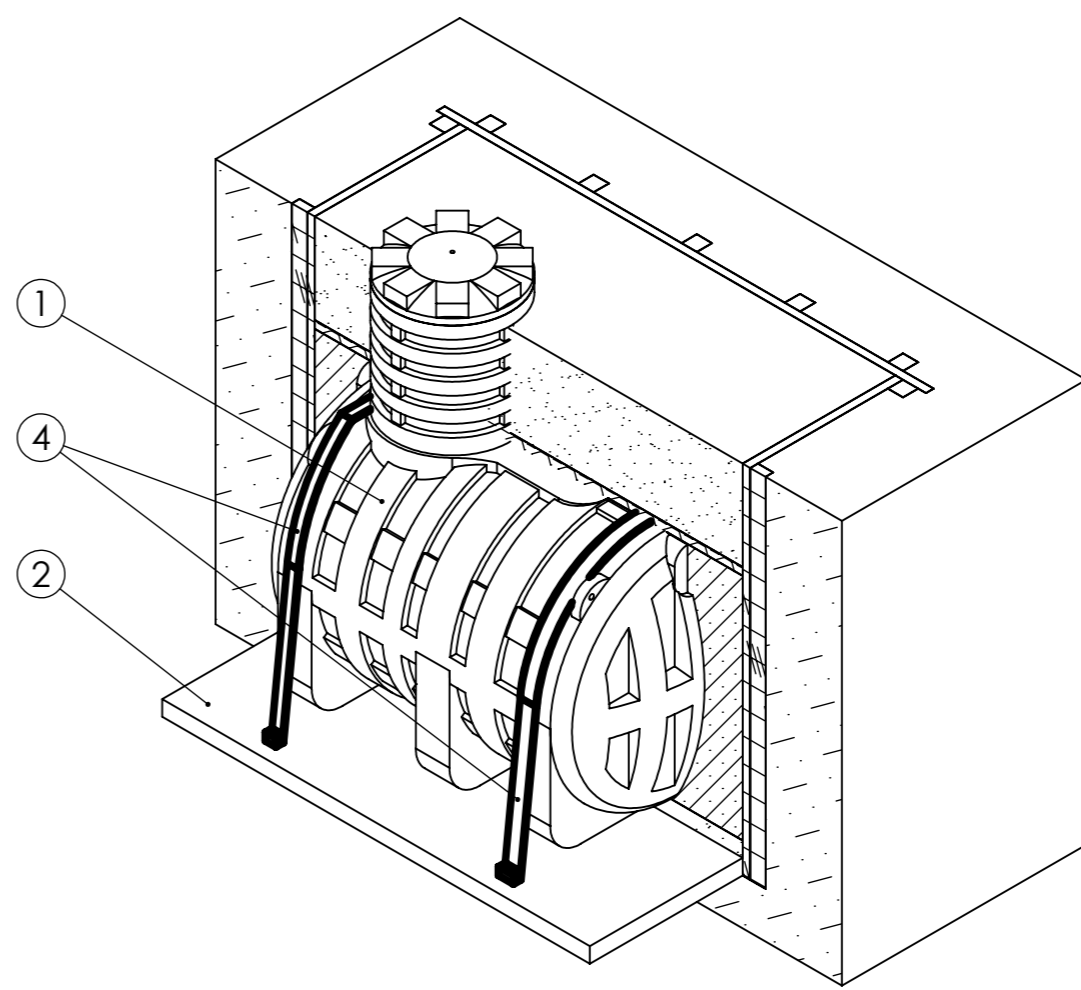
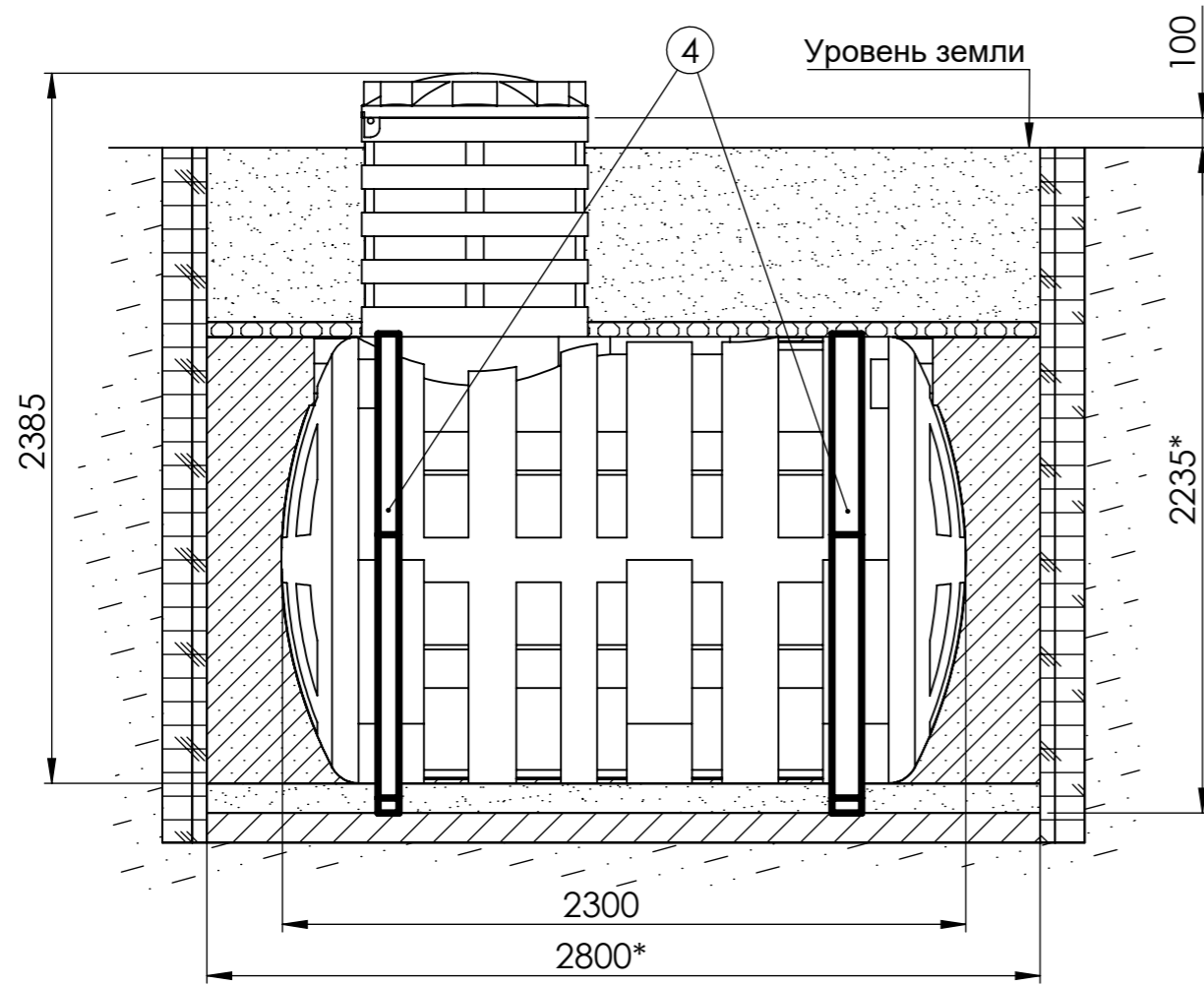
Изм.	Лист	№ докум.	Подп.	Дата
Разраб.				
Пров.				
Т. контр.				
Н. контр.				
Утв.				

ЁМКОСТЬ
ДПВ 4

Лит.	Масса	Масштаб
		1:20
Лист 1	Листов 2	

MULTPLAST

№	Наименование
1	ДПВ (ёмкость)
2	Ж-Б плита
3	Песчаная подушка
4	Строп (синт.)
5	ЦПС
6	Изоляция
7	Засыпка
8	Опалубка



Спецификация материалов:

- Габаритные размеры котлована под ёмкость (минимальные):
 Длина - 2800 мм
 Ширина - 2000 мм
 Глубина - 2235 мм
- Песок - не менее 3,51 м3
- Цемент - не менее 900 кг
- Вода (для заполнения ёмкости) - не менее 4 м3

- Строительные и монтажные работы производить согласно своду правил СП 48.13330.2011 "Организация строительства".
- Ёмкость монтируется под землю. Минимальное расстояние от края горловины (без крышки) до уровня земли должно составлять не менее 100 мм.
- Расстояние от края ёмкости до края котлована должно быть 250 мм.
- Монтаж ёмкости производится на песчаную подушку толщиной не менее 100 мм.
- Ёмкость утепляется по верхней части корпуса. Толщина утеплителя не менее 30 мм.
- Обратная засыпка производится цементно-песчаной смесью (ЦПС) послойно (300 мм) с соотношением 1:3 (цемент:песок), с одновременной трамбовкой каждого слоя и заполнением ёмкости водой с целью выравнивания внутреннего и наружного давлений. При работе использовать цемент марки М500.
- Ёмкость фиксируется на железобетонной плите толщиной не менее 100 мм с применением синтетических строп.
- В случае плывуна, грунта типа торф, обрушения стенок котлована необходим монтаж опалубки из досок сечением 150x50.

Изм.	Лист	№ докум.	Подп.	Дата

Монтажная схема. ДПВ 4

Лист
2

Инв. № подл.	Подп. и дата	Взам. инв. №	Инв. № дубл.	Подп. и дата