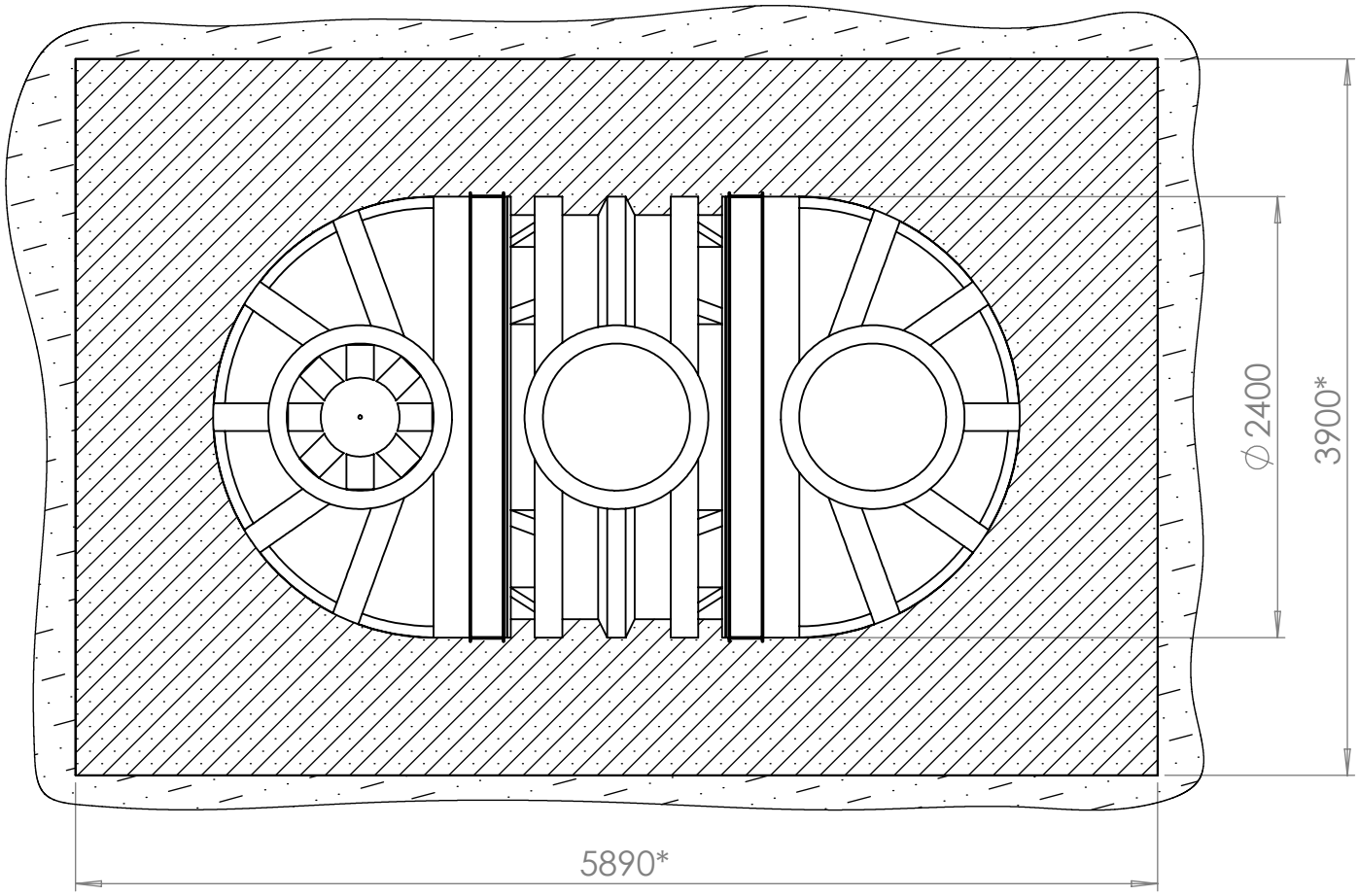
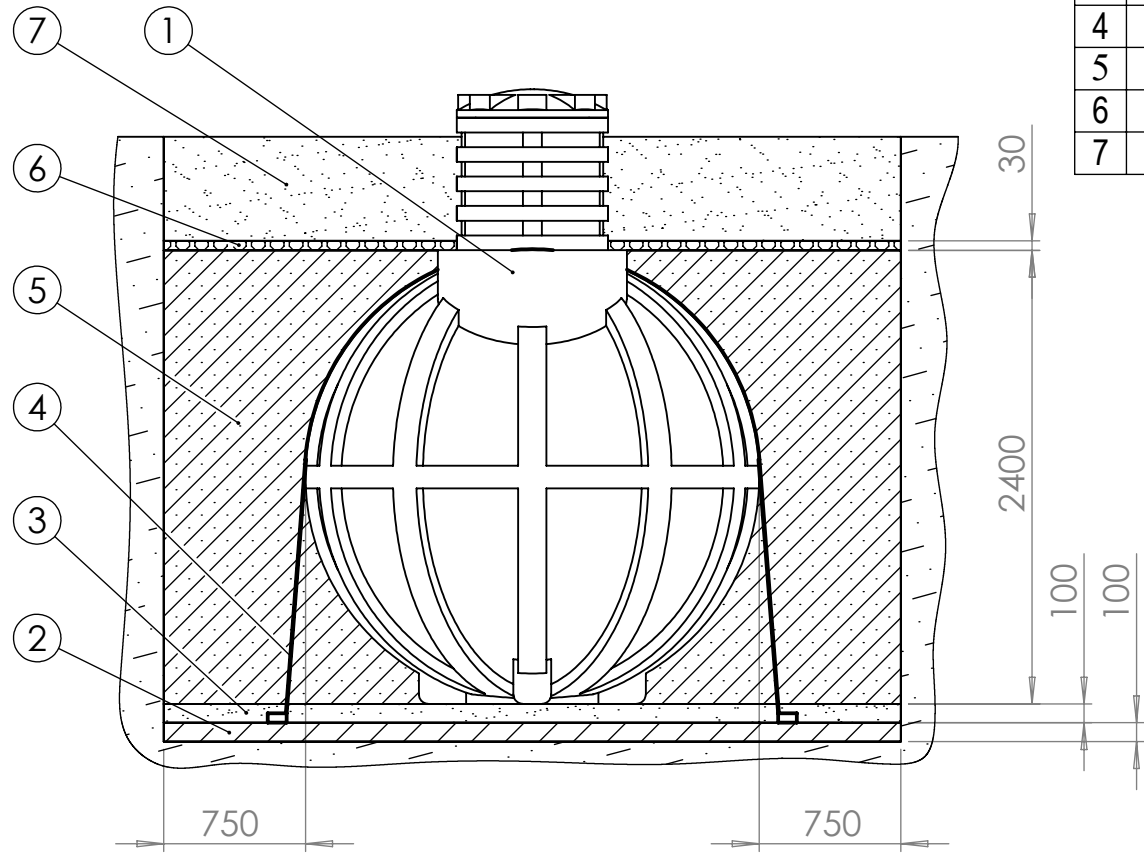
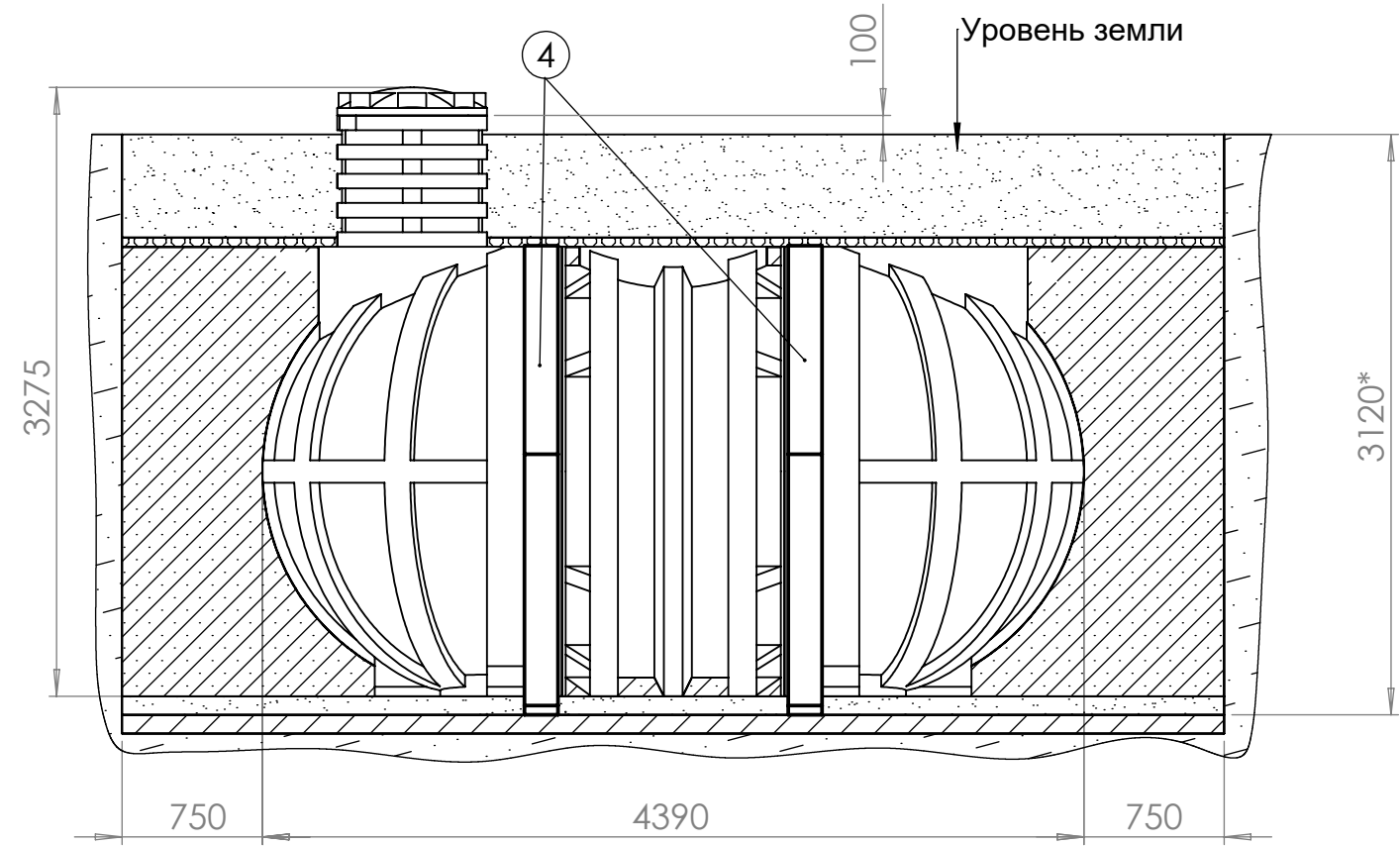


Изм.	Лист	№ докум.	Подп.	Дата	М.В.П. 15	Лит.	Масса	Масштаб
Разраб.								1:30
Пров.						Лист 1	Листов 2	
Т. контр.						Multplast		
Н. контр.								
Утв.								

Инв. № подл.	Подп. и дата	Взам. инв. №	Инв. № дубл.	Подп. и дата	Страв. №

№	Наименование
1	Модуль
2	Ж-Б плита
3	Песчаная подушка
4	Строп (синт.)
5	ЦПС
6	Изоляция
7	Засыпка



Спецификация материалов:

- 1. Габаритные размеры котлована под емкость (минимальные):
 Длина - 5890 мм
 Ширина - 3900 мм
 Глубина - 3120 мм
- 2. Песок - не менее 33,3 м3
- 3. Цемент - не менее 6,6 м3
- 4. Вода (для заполнения емкости) - не менее 15 м3

- 1. Строительные и монтажные работы производить согласно своду правил СП 48.13330.2011 "Организация строительства".
- 2. Модуль монтируется под землю. Минимальное расстояние от края горловины (без крышки) до уровня земли должно составлять не менее 100 мм.
- 3. Расстояние от края модуль до края котлована должно быть не менее 750 мм.
- 4. Монтаж модуля производится на песчаную подушку толщиной не менее 100 мм.
- 5. Модуль утепляется по верхней части корпуса. Толщина утеплителя не менее 30 мм.
- 6. Обратная засыпка производится цементно-песчаной смесью (ЦПС) послойно (300 мм) с соотношением 1:5 (цемент:песок), с одновременной трамбовкой каждого слоя и заполнением емкости водой с целью выравнивания внутреннего и наружного давлений. При работе использовать цемент марки М500.
- 7. Модуль фиксируется на железобетонной плите толщиной не менее 100 мм с применением синтетических строп.
- 8. В случае плывуна, грунта типа торф, обрушения стенок котлована необходим монтаж опалубки из досок сечением 150x50.

Инд. № подл.	Подп. и дата
Взам. инв. №	Инв. № дубл.
Подп. и дата	Подп. и дата

Изм.	Лист	№ докум.	Подп.	Дата
------	------	----------	-------	------

Монтажная схема М.В.П. 15