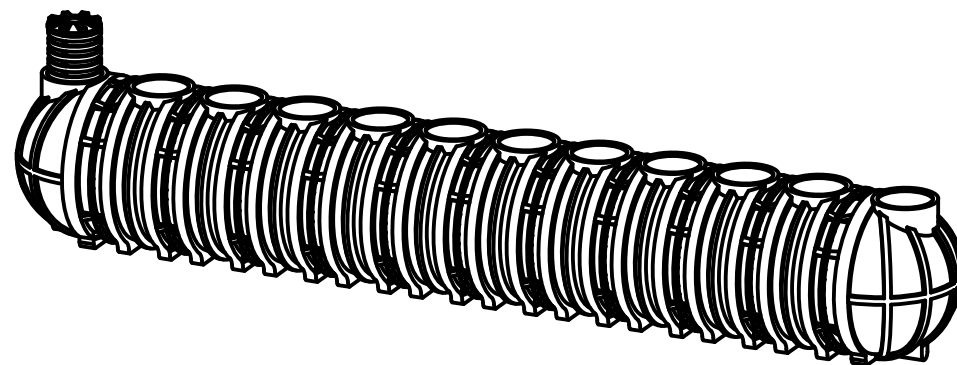
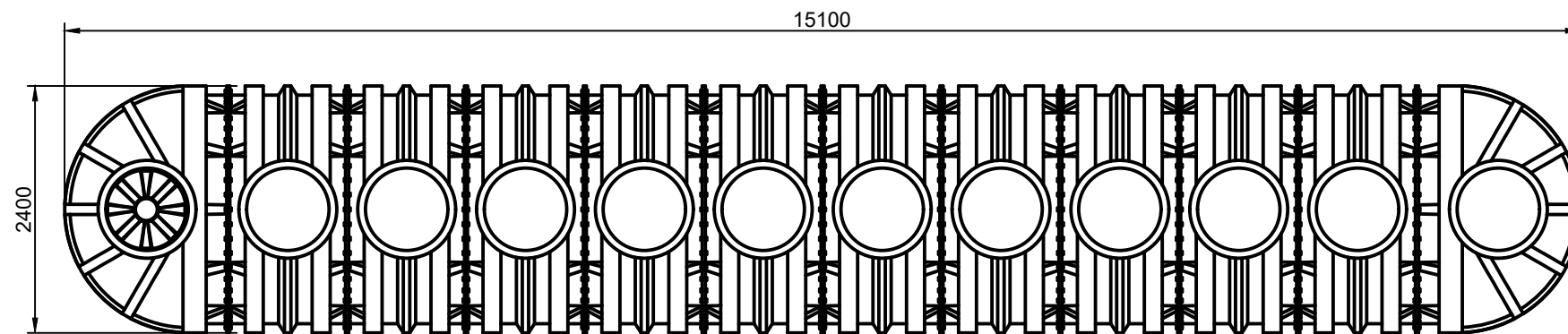
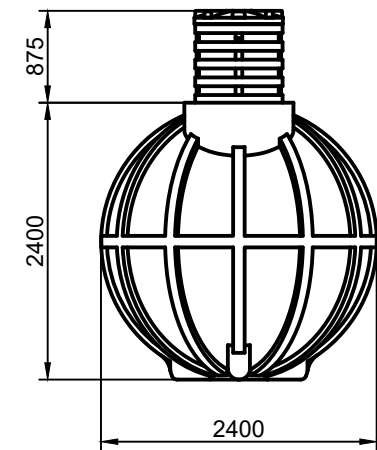
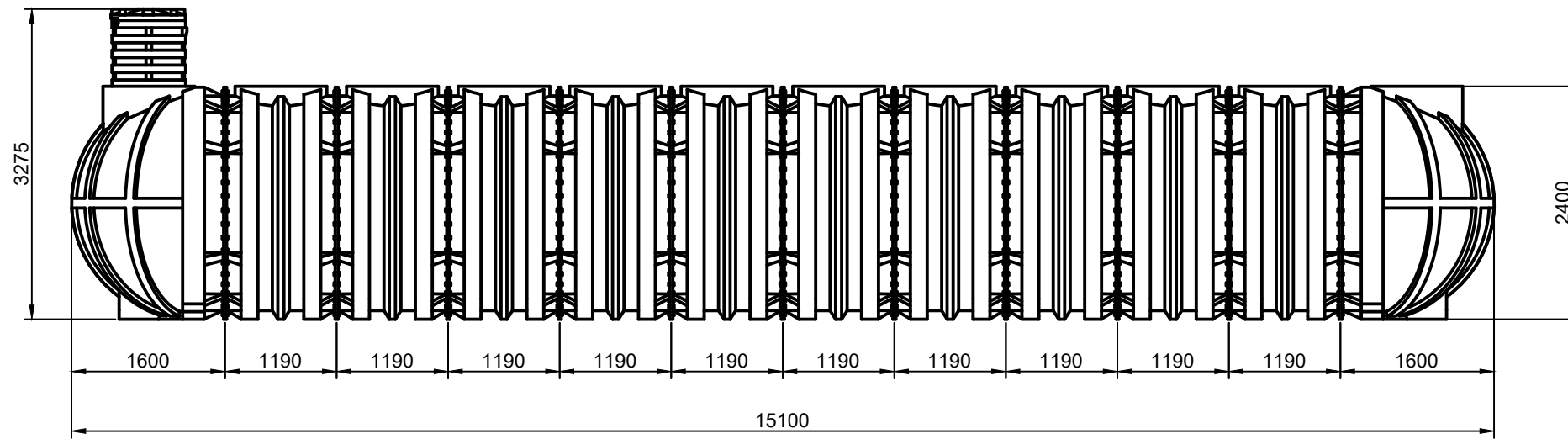


Перв. примен.
Справ. №

Погр. и дата
Изм. № подл.
Взам. инв. №
Инв. № дубл.
Погр. и дата



| | | | | |
|----------|------|----------|-------|------|
| Изм. | Лист | № докум. | Погр. | Дата |
| Разраб. | | | | |
| Пров. | | | | |
| Т.контр. | | | | |
| Н.контр. | | | | |
| Утв. | | | | |

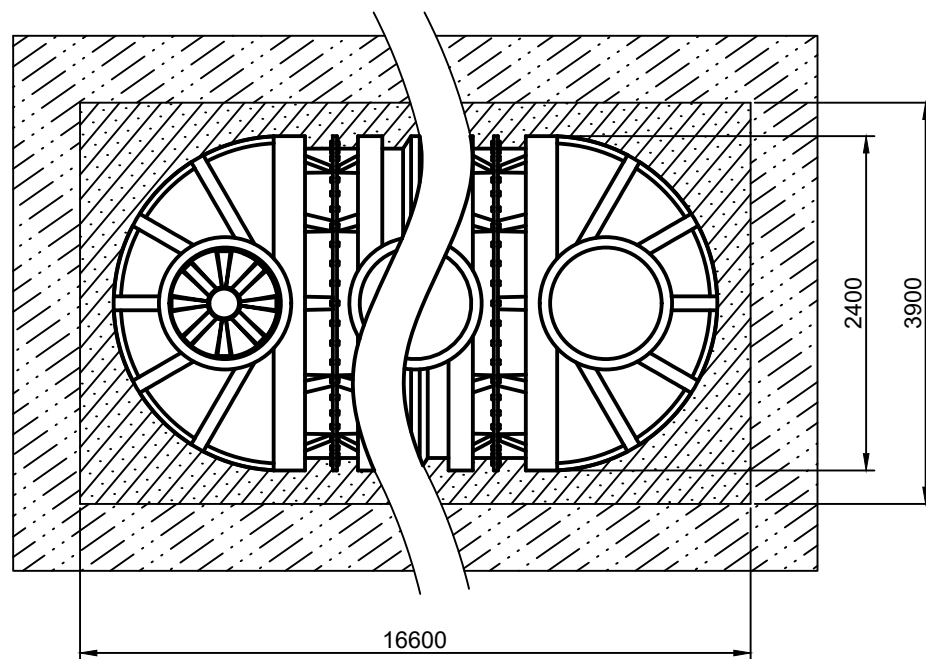
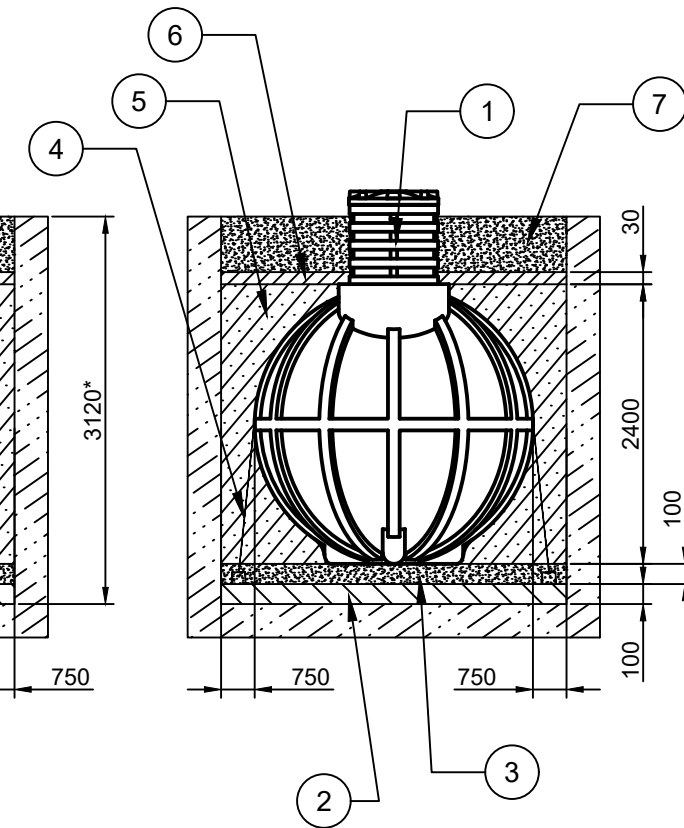
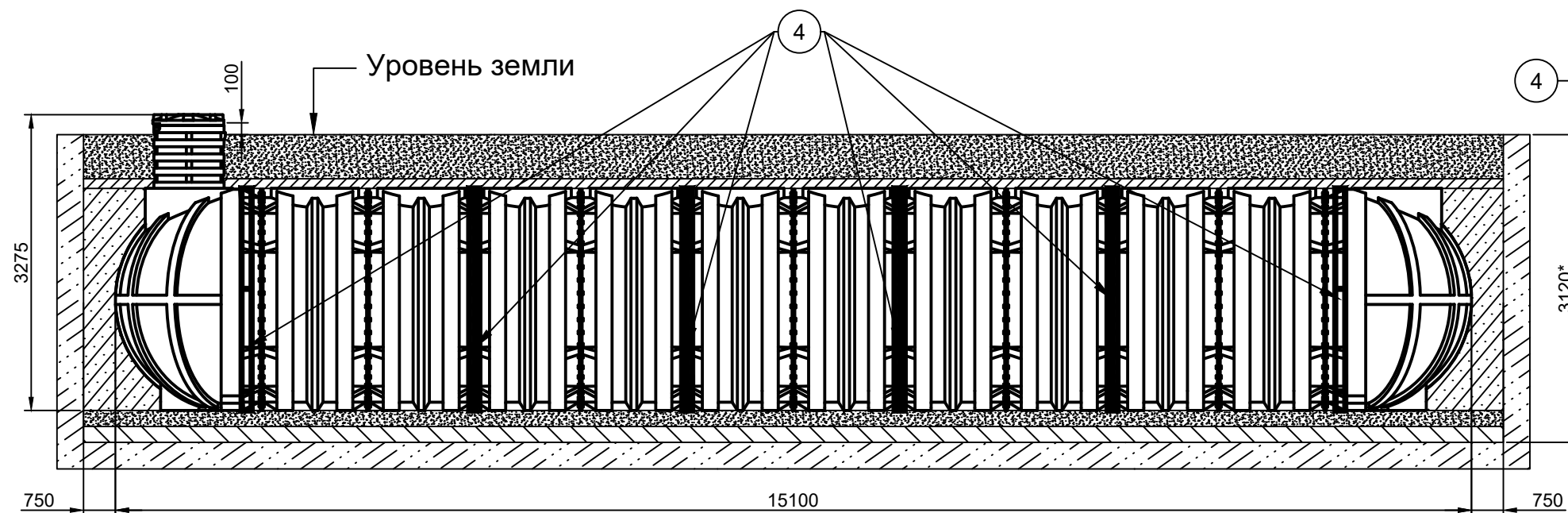
М.В.П. 60

| | | |
|--------|----------|---------|
| Лит. | Масса | Масштаб |
| | | |
| Лист 1 | Листов 2 | |

Multplast

Копировал

Формат А3



Спецификация материалов:

1. Габаритные размеры котлована под емкость (минимальные):
 Длина - 16600 мм
 Ширина - 3900 мм
 Глубина - 3120 мм
2. Песок - не менее 98,3 м³
3. Цемент - не менее 19,7 м³
4. Вода (для заполнения емкости) - не менее 60 м³

Строительные и монтажные работы производить согласно своду правил СП 48.13330.2011 "Организация строительства".

1. Модуль монтируется под землю. Минимальное расстояние от края горловины (без крышки) до уровня земли должно составлять не менее 100 мм.
2. Расстояние от края модуля до края котлована должно быть не менее 750 мм.
3. Монтаж модуля производится на песчаную подушку толщиной не менее 100 мм.
4. Модуль утепляется по верхней части корпуса. Толщина утеплителя не менее 30 мм.
5. Обратная засыпка производится цементно-песчаной смесью (ЦПС) послойно (300 мм) с соотношением 1:5 (цемент:песок), с одновременной трамбовкой каждого слоя и заполнением модуля водой с целью выравнивания внутреннего и наружного давлений. При работе использовать цемент марки М500.
6. Модуль фиксируется на железобетонной плите толщиной не менее 100 мм с применением синтетических строп.
7. В случае плывуна, грунта типа торф, обрушения стенок котлована необходим монтаж опалубки из досок сечением 150x50.

| | | | | |
|--------------|--------------|--------------|---|------------------|
| Инв. N подл. | Подл. и дата | Взам. инв. N | № | Наименование |
| | | | 1 | Модуль |
| | | | 2 | Ж-Б плита |
| | | | 3 | Песчаная подушка |
| | | | 4 | Строп (синт.) |
| | | | 5 | ЦПС |
| | | | 6 | Изоляция |
| | | | 7 | Засыпка |

| | | | | | |
|------|---------|------|--------|-------|------|
| Изм. | Кол.уч. | Лист | N док. | Подп. | Дата |
| | | | | | |

Монтажная схема М.В.П. 60