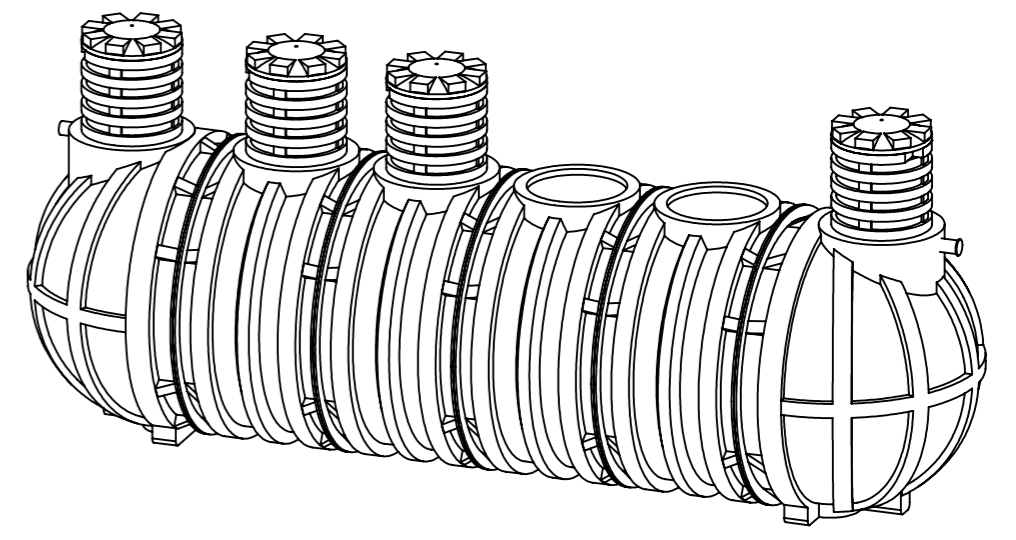
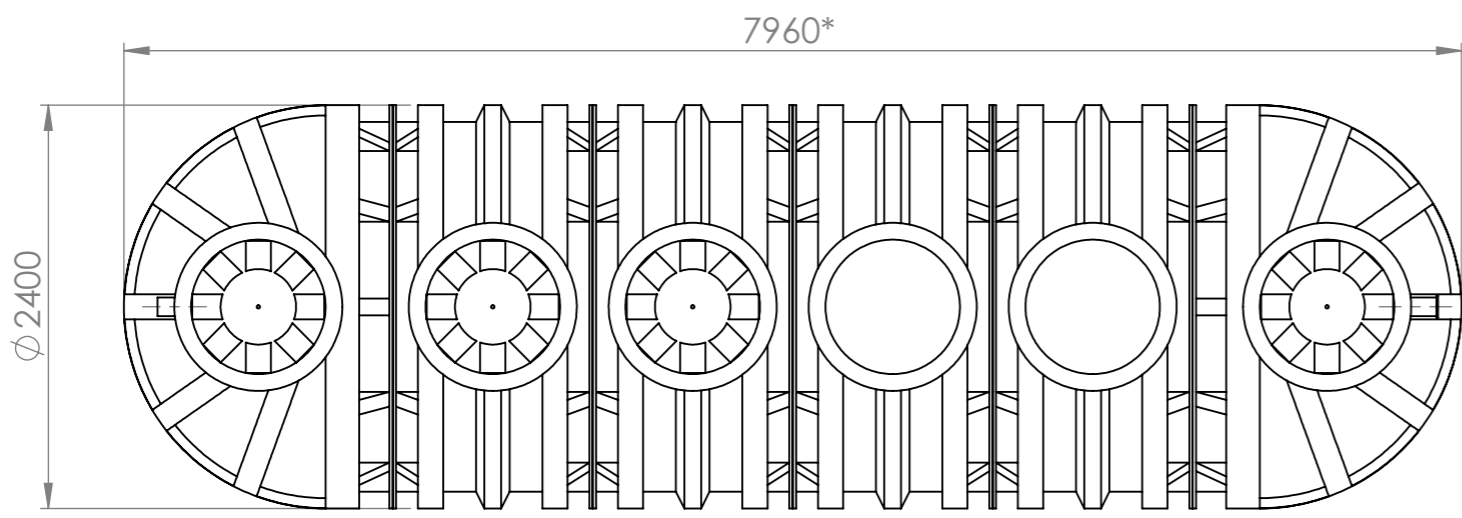
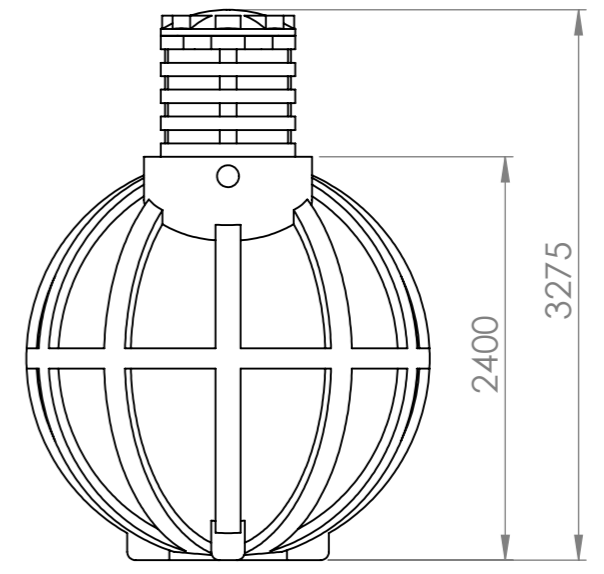
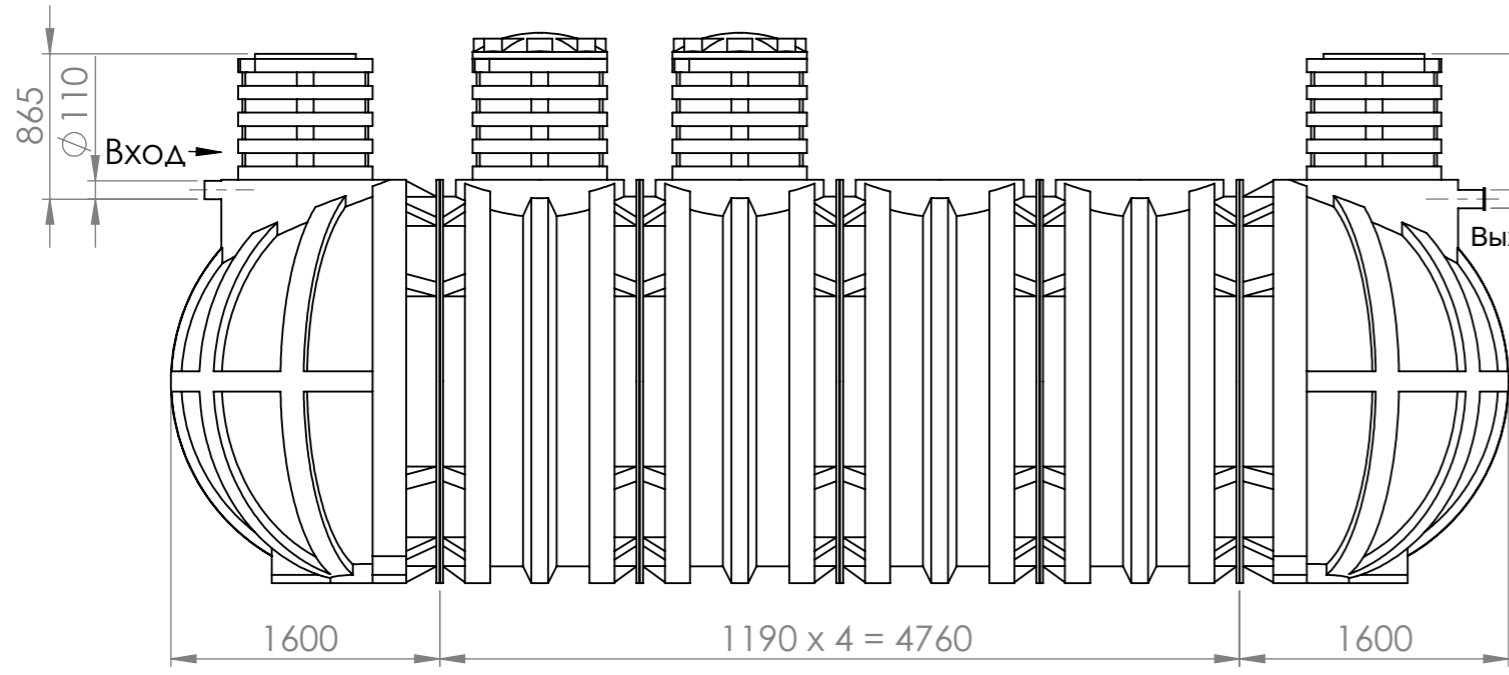


Справ. №

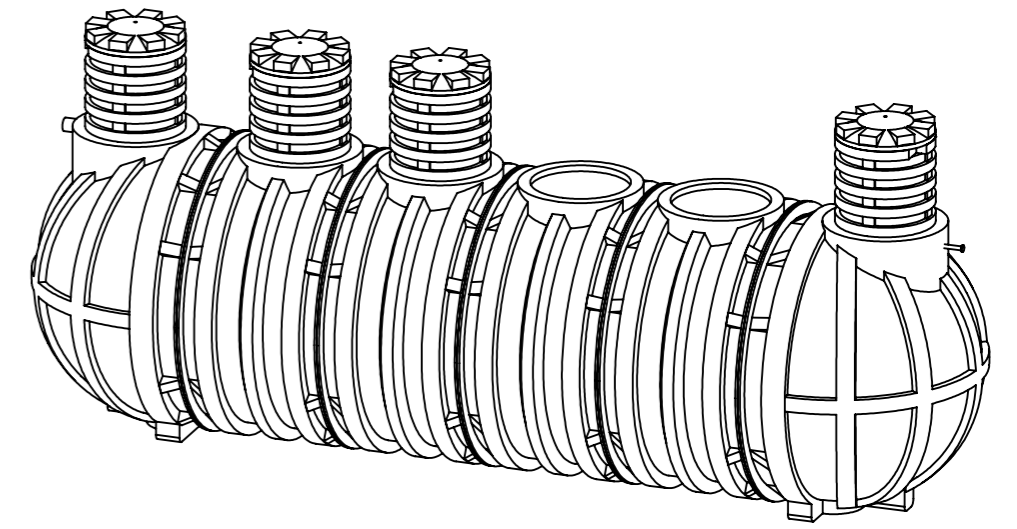
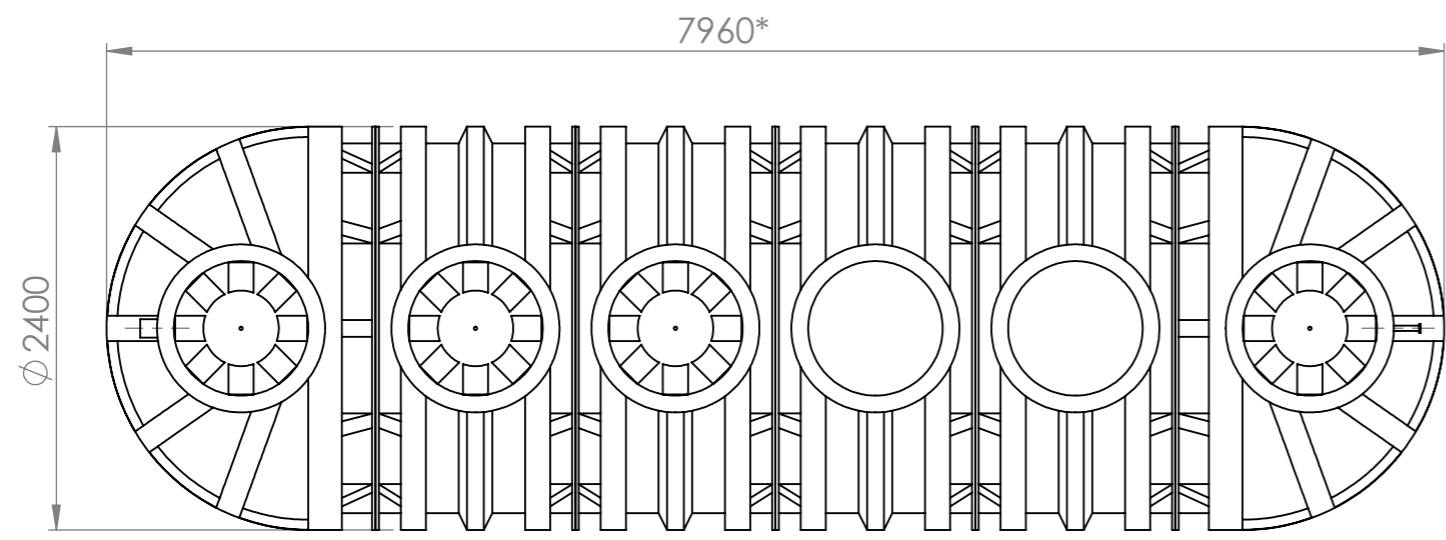
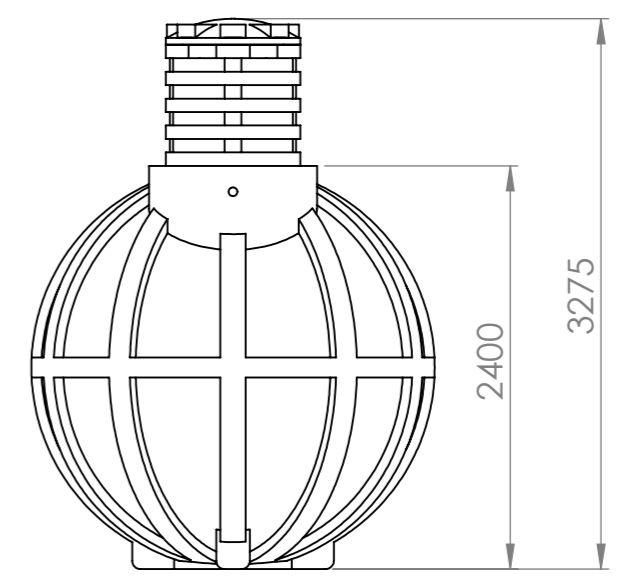
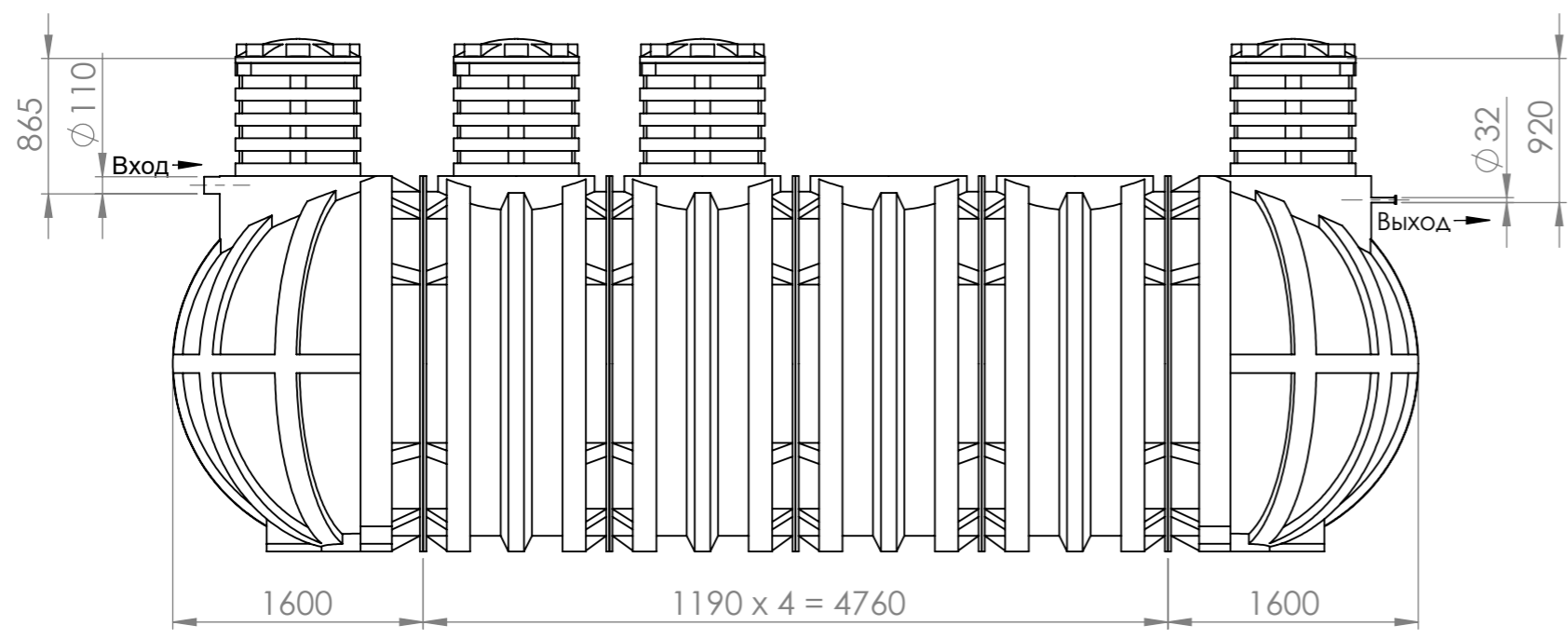
Инв. № подл. Подп. и дата Подп. и дата Взам. инв. № Инв. № дубл. Подп. и дата



Изм.	Лист	№ докум.	Подп.	Дата	Септик М 30 S	Лит.	Масса	Масштаб
Разраб.								1:45
Пров.						Лист 1	Листов 3	
Т. контр.						Multplast		
Н. контр.								
Утв.								

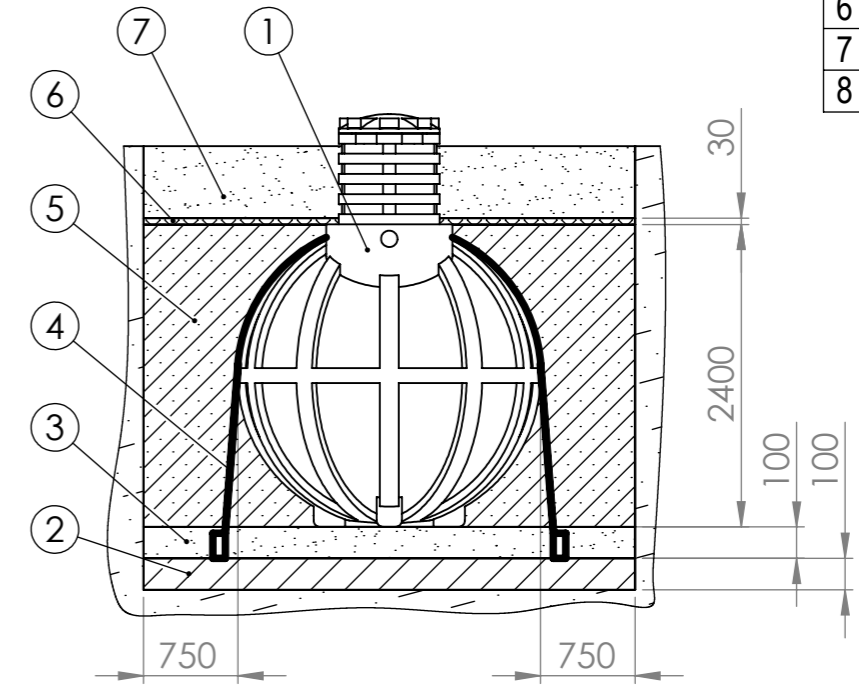
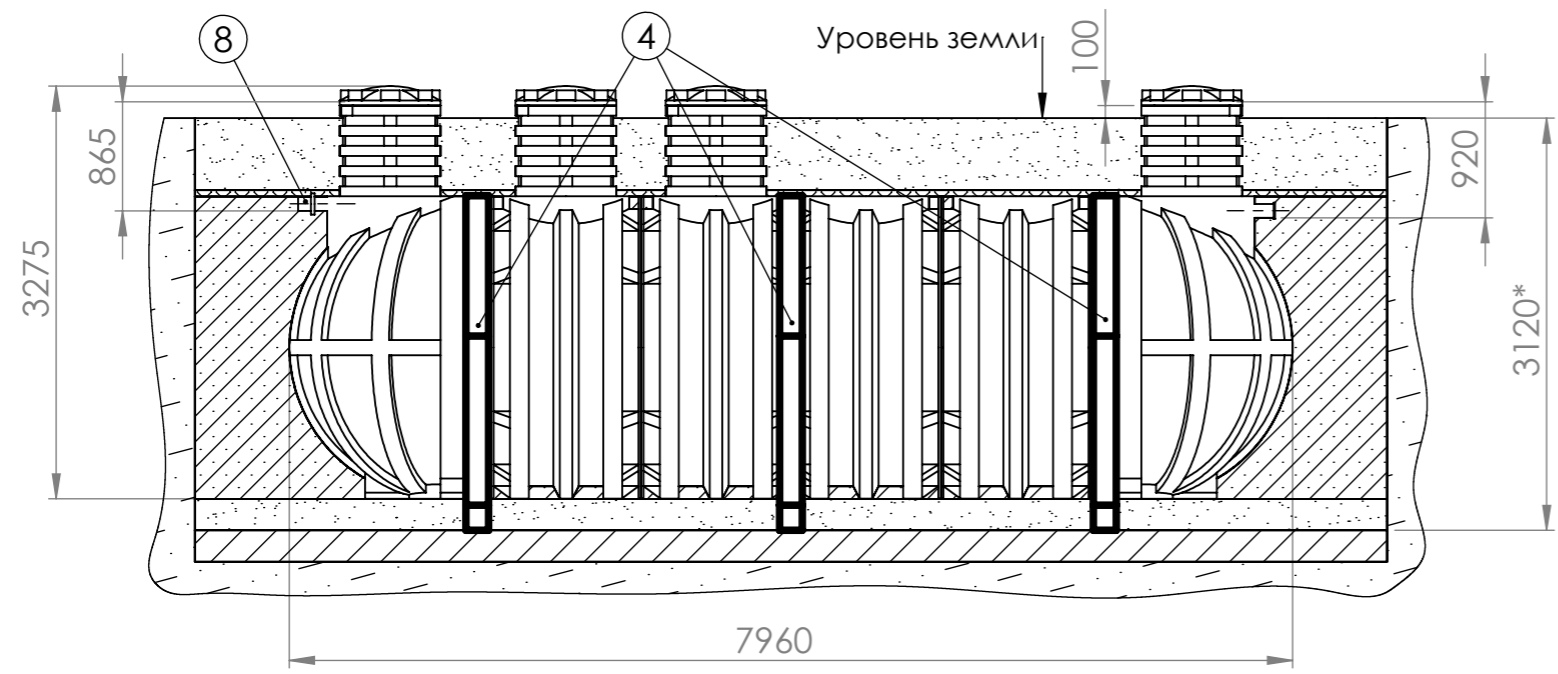
Справ. №

Инв. № подл. Подп. и дата Подп. и дата Взам. инв. № Инв. № дубл. Подп. и дата



					Септик М 30 PR	Лит.	Масса	Масштаб
Изм.	Лист	№ докум.	Подп.	Дата				1:45
Разраб.								
Пров.								
Т. контр.						Лист 2	Листов 3	
Н. контр.					Multplast			
Утв.								

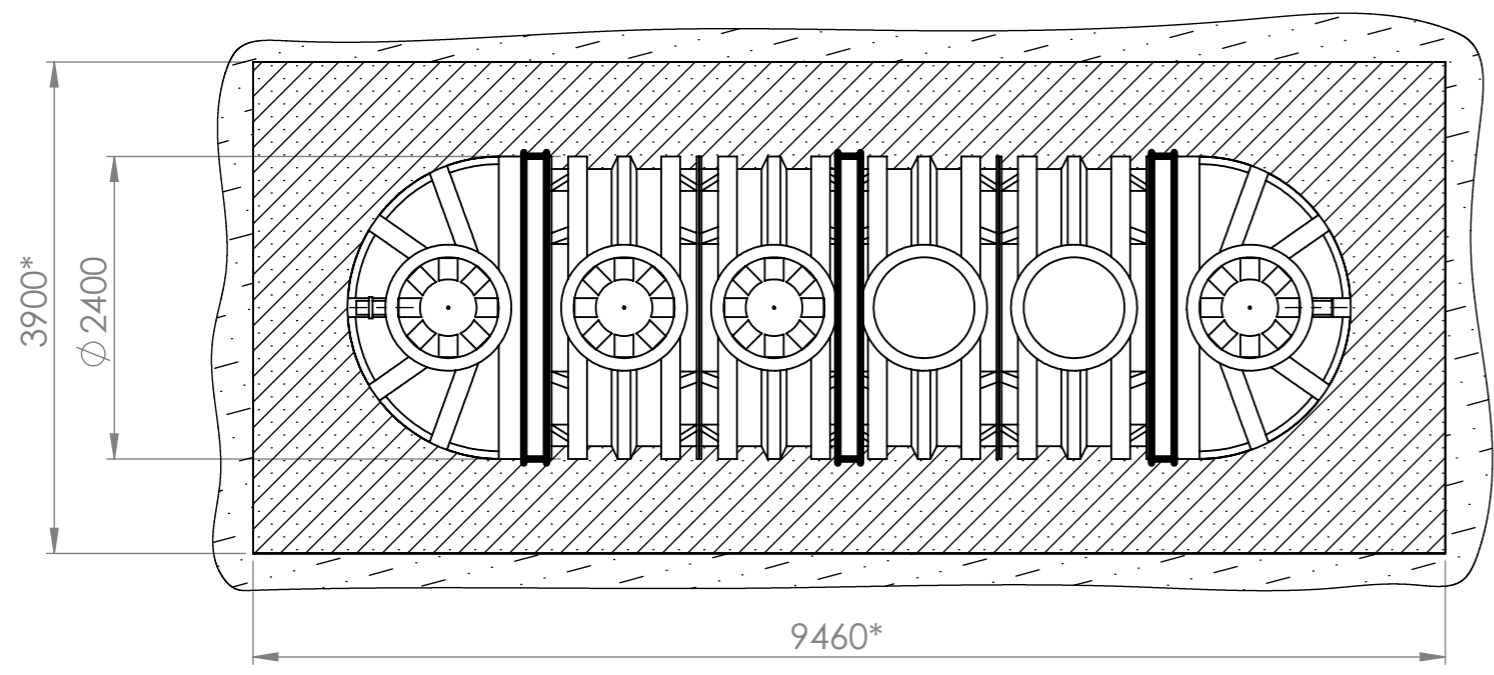
№	Наименование
1	Модуль
2	Ж-Б плита
3	Песчаная подушка
4	Строп (синт.)
5	ЦПС
6	Изоляция
7	Засыпка
8	Муфта



Спецификация материалов:

- Габаритные размеры котлована под септик (минимальные):
 Длина - 9460 мм
 Ширина - 3900 мм
 Глубина - 3120 мм
- Вход для подводящей трубопроводной трассы - труба 110 мм.
- Песок - не менее 48,75 м3
- Цемент - не менее 9,75 м3
- Вода (для заполнения септика) - не менее 30 м3

- Строительные и монтажные работы производить согласно своду правил СП 48.13330.2011 "Организация строительства".
- Модуль монтируется под землю. Минимальное расстояние от края горловины (без крышки) до уровня земли должно составлять не менее 100 мм.
- Расстояние от края модуль до края котлована должно быть не менее 750 мм.
- Монтаж модуля производится на песчаную подушку толщиной не менее 100 мм.
- Модуль утепляется по верхней части корпуса. Толщина утеплителя не менее 30 мм.
- Обратная засыпка производится цементно-песчаной смесью (ЦПС) послойно (300 мм) с соотношением 1:5 (цемент:песок), с одновременной трамбовкой каждого слоя и заполнением септика водой с целью выравнивания внутреннего и наружного давлений. При работе использовать цемент марки М500.
- Модуль фиксируется на железобетонной плите толщиной не менее 100 мм с применением синтетических строп.
- В случае плывуна, грунта типа торф, обрушения стенок котлована необходим монтаж опалубки из досок сечением 150x50 мм.



Ив. № подл.	Подп. и дата	Взам. инв. №	Инв. № дубл.	Подп. и дата

Изм.	Лист	№ докум.	Подп.	Дата

Монтажная схема. Септик М 30 S (PR)

Лист
3