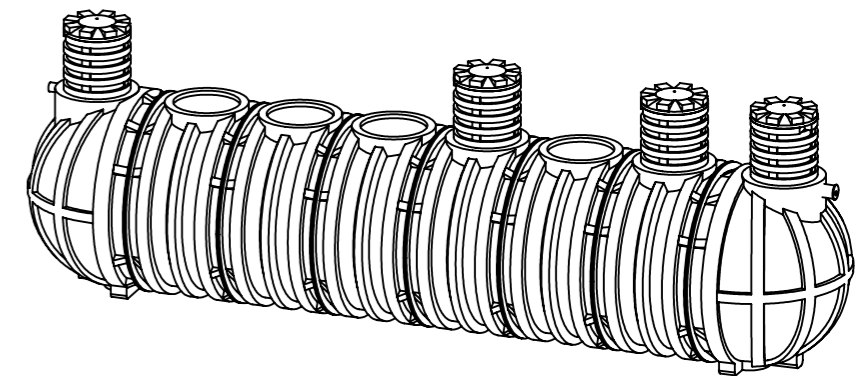
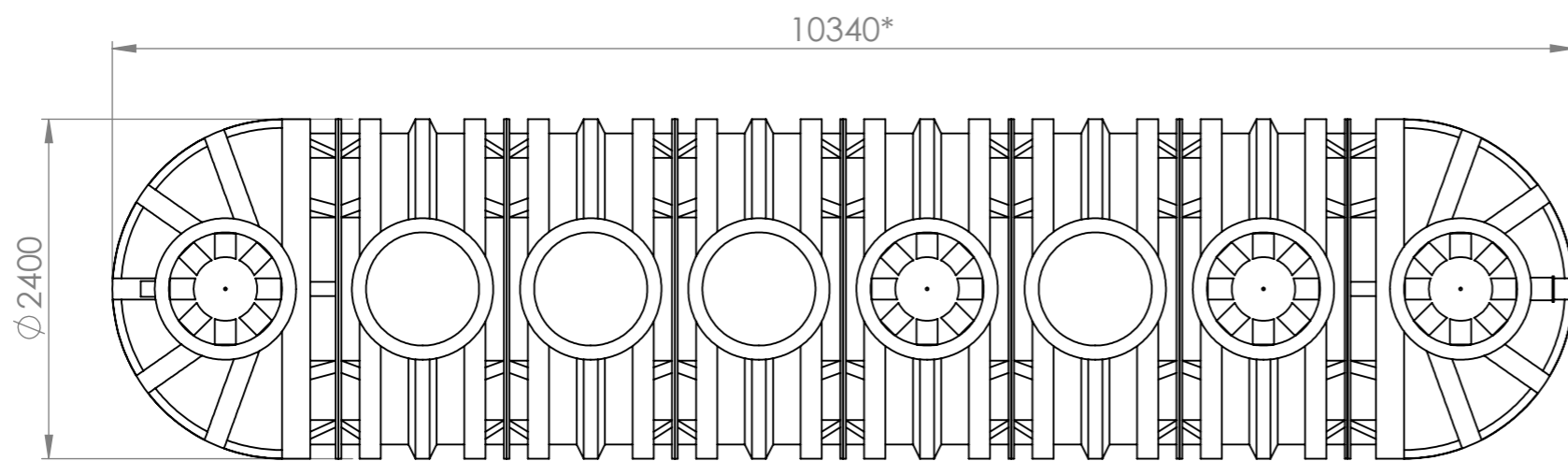
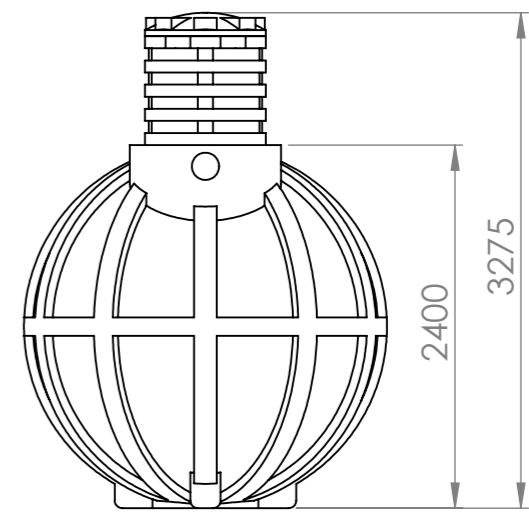
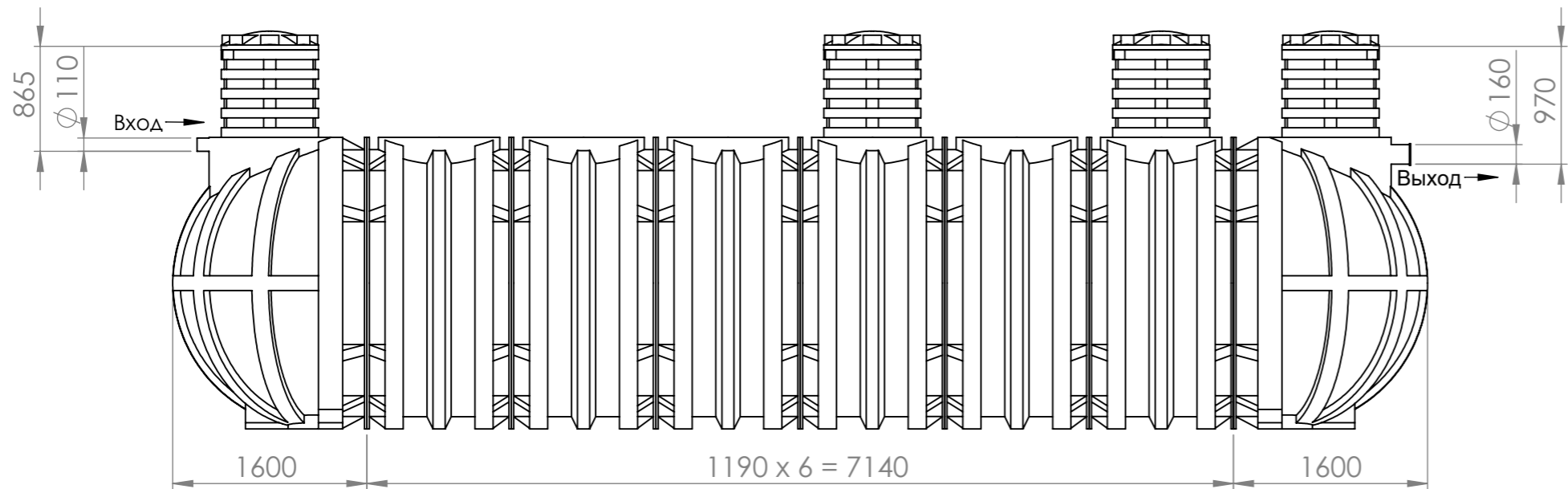


Справ. №

Взам. инв. № Инв. № дубл. Подп. и дата

Подп. и дата

Инв. № подл.

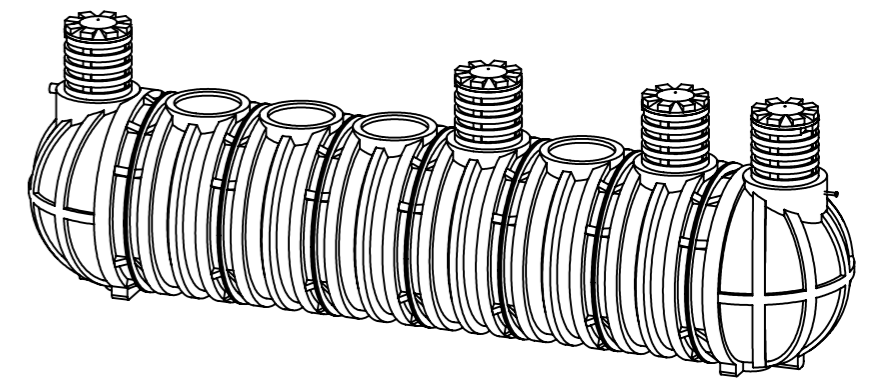
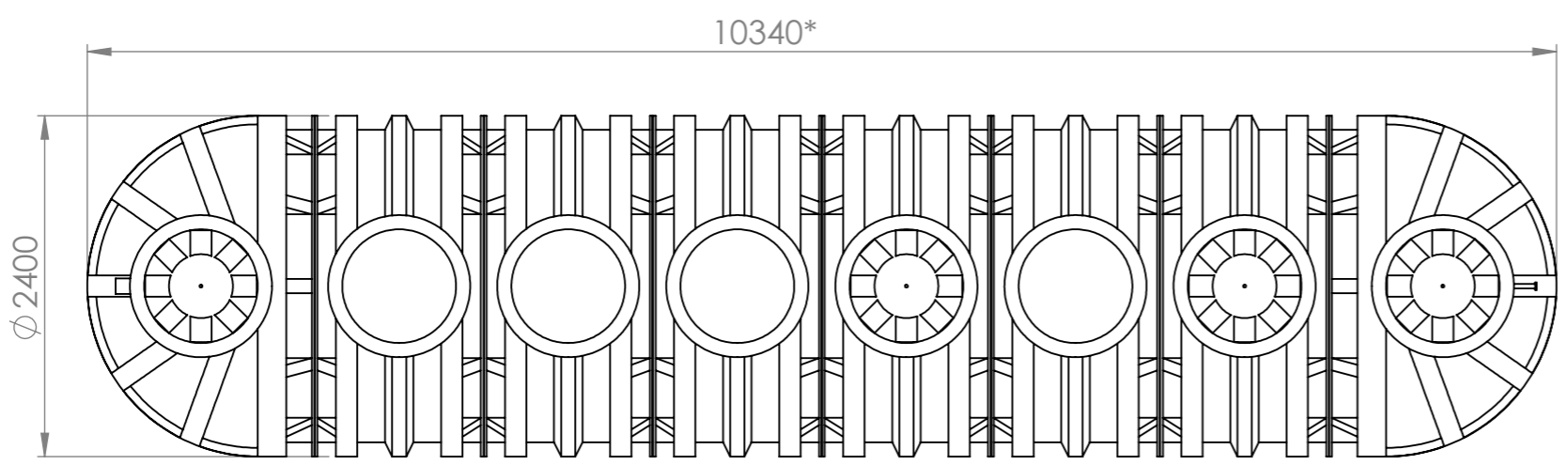
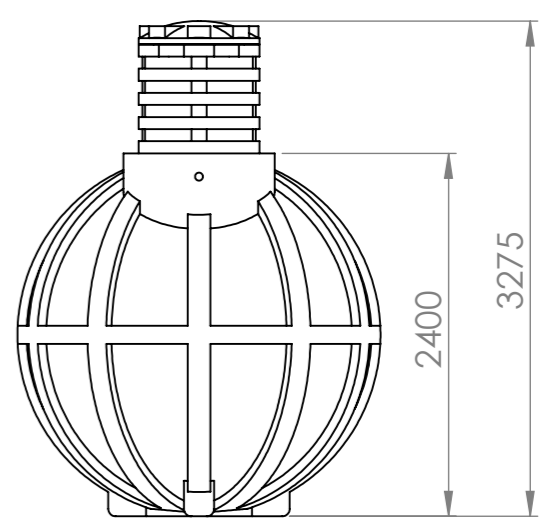
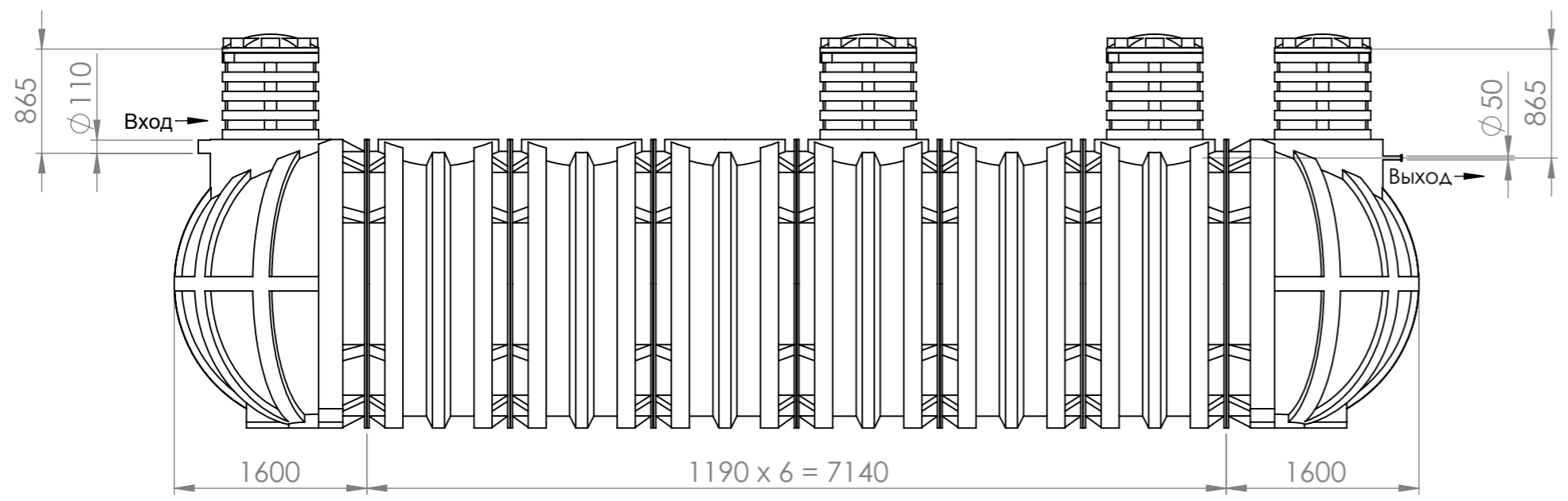


Изм.	Лист	№ докум.	Подп.	Дата	<b>Септик М 40 S</b>			Лит.	Масса	Масштаб
Разраб.										1:50
Пров.								Лист 1	Листов 3	
Т. контр.								<b>MULTPLAST</b>		
Н. контр.										
Утв.										

Справ. №

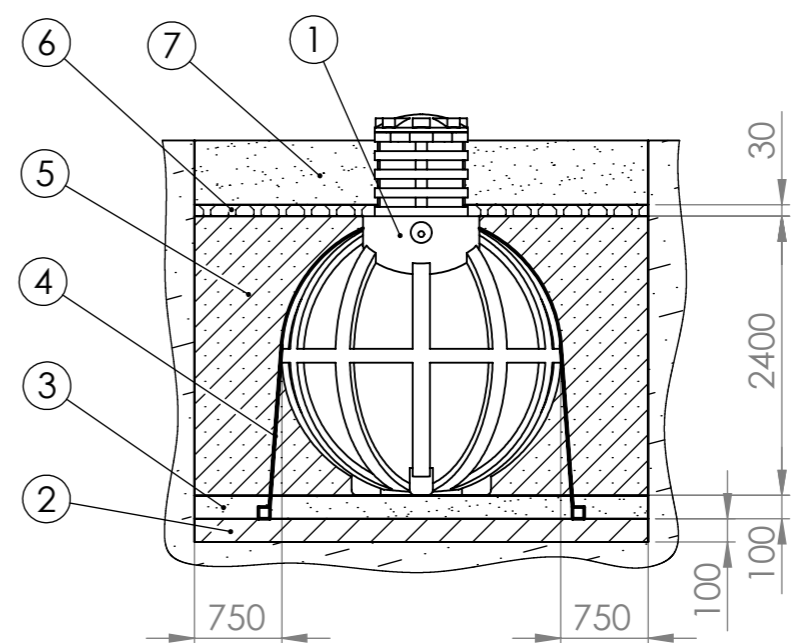
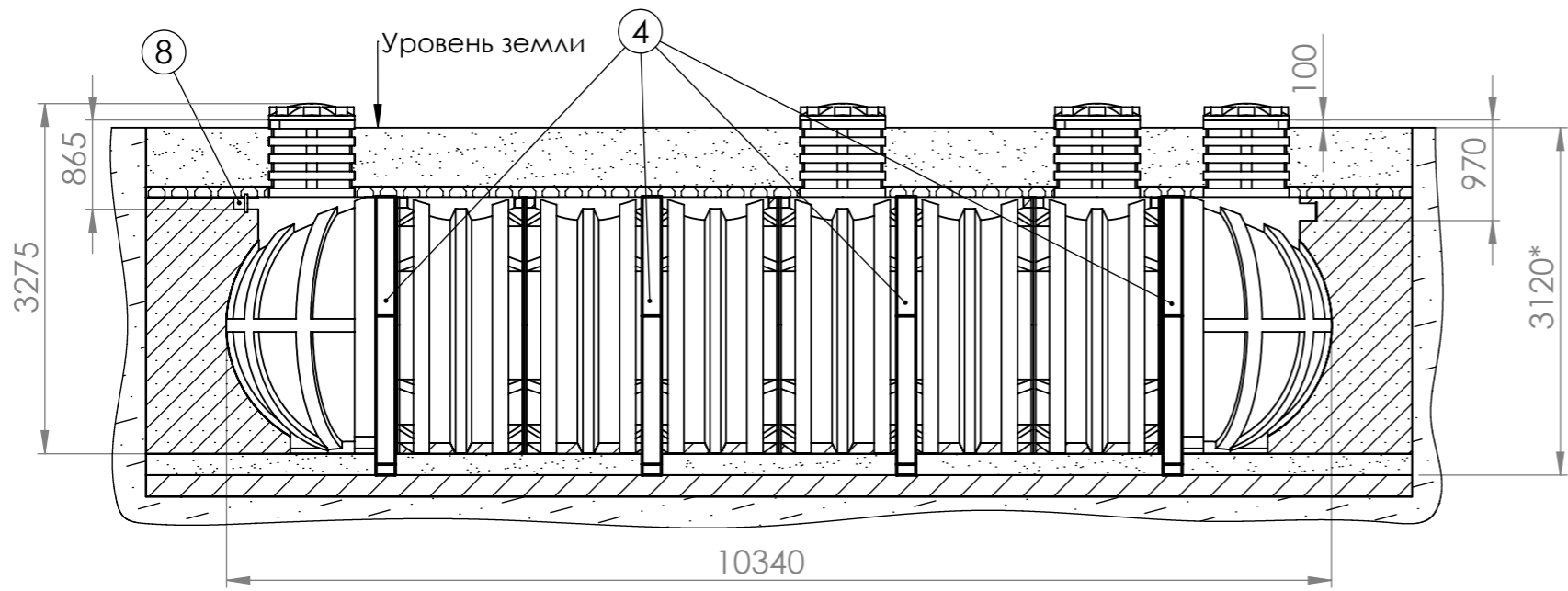
Взам. инв. № Инв. № дубл. Подп. и дата

Подп. и дата Инв. № подл.



Изм.	Лист	№ докум.	Подп.	Дата
Разраб.				
Пров.				
Т. контр.				
Н. контр.				
Утв.				

<b>Септик М 40 PR</b>	Лит.	Масса	Масштаб
			1:50
	Лист 2	Листов 3	
<b>MULTPLAST</b>			

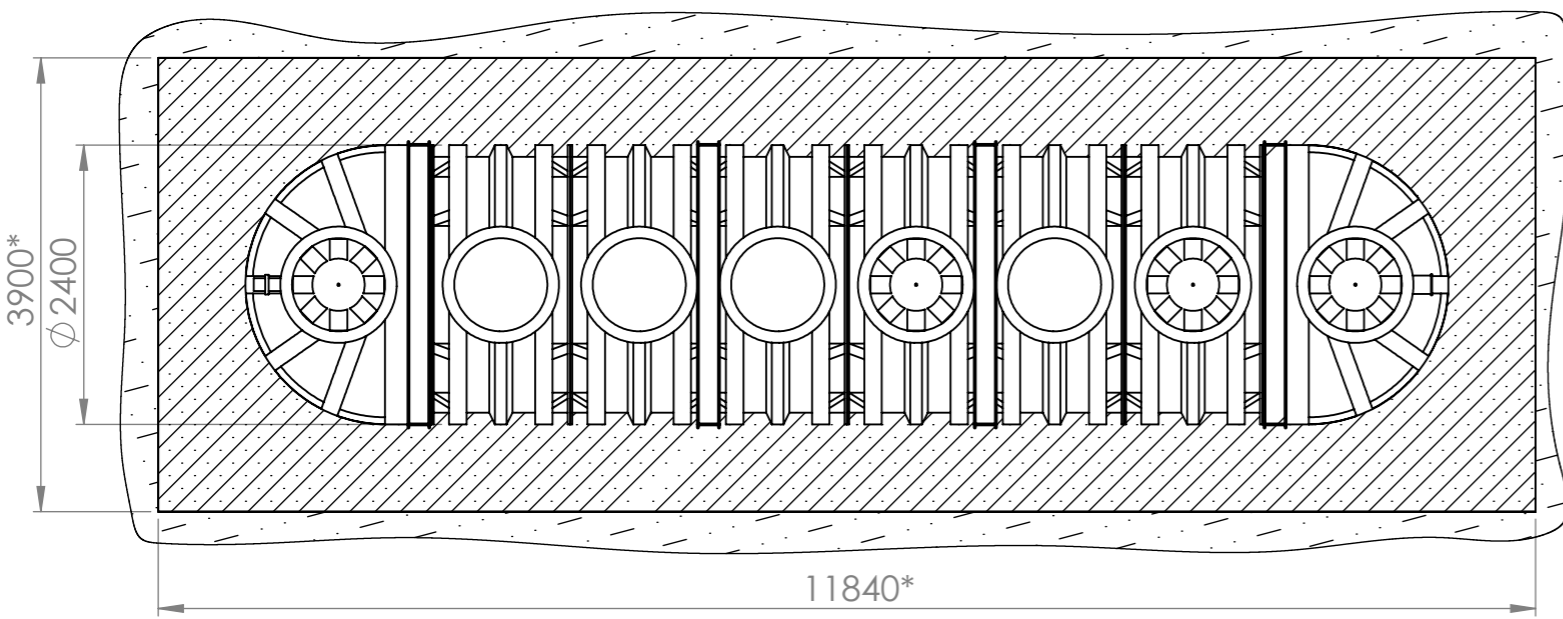


№	Наименование
1	Модуль
2	Ж-Б плита
3	Песчаная подушка
4	Строп (синт.)
5	ЦПС
6	Изоляция
7	Засыпка
8	Муфта

Спецификация материалов:

- Габаритные размеры котлована под септик (минимальные):  
 Длина - 11840 мм  
 Ширина - 3900 мм  
 Глубина - 3120 мм
- Вход для подводящей трубопроводной трассы - труба 110 мм.
- Песок - не менее 59 м3
- Цемент - не менее 11.8 м3
- Вода (для заполнения септика) - не менее 40 м3

- Строительные и монтажные работы производить согласно своду правил СП 48.13330.2011 "Организация строительства".
- Модуль монтируется под землю. Минимальное расстояние от края горловины (без крышки) до уровня земли должно составлять не менее 100 мм.
- Расстояние от края модуль до края котлована должно быть не менее 750 мм.
- Монтаж модуля производится на песчаную подушку толщиной не менее 100 мм.
- Модуль утепляется по верхней части корпуса. Толщина утеплителя не менее 30 мм.
- Обратная засыпка производится цементно-песчаной смесью (ЦПС) послойно (300 мм) с соотношением 1:5 (цемент:песок), с одновременной трамбовкой каждого слоя и заполнением септика водой с целью выравнивания внутреннего и наружного давлений. При работе использовать цемент марки М500.
- Модуль фиксируется на железобетонной плите толщиной не менее 100 мм с применением синтетических строп.
- В случае плывуна, грунта типа торф, обрушения стенок котлована необходим монтаж опалубки из досок сечением 150x50 мм.



Инв. № подл.	Подп. и дата
Взам. инв. №	Инв. № дубл.
Подп. и дата	Подп. и дата

Изм.	Лист	№ докум.	Подп.	Дата
------	------	----------	-------	------