

Справ. №

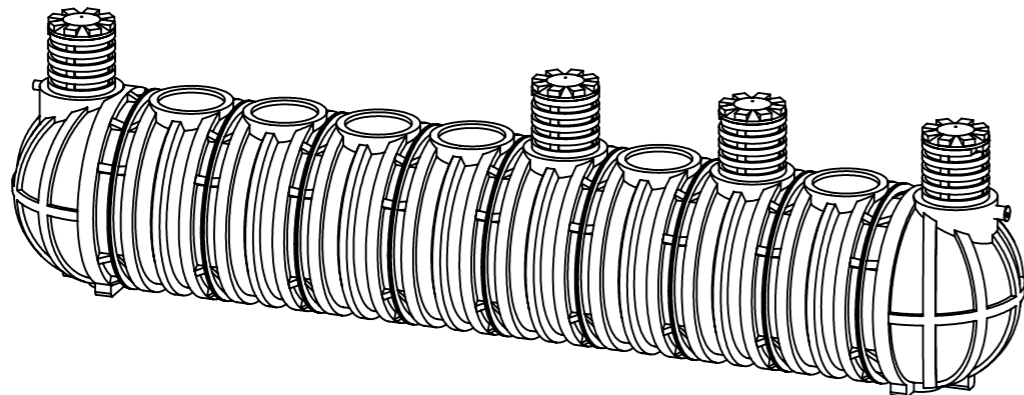
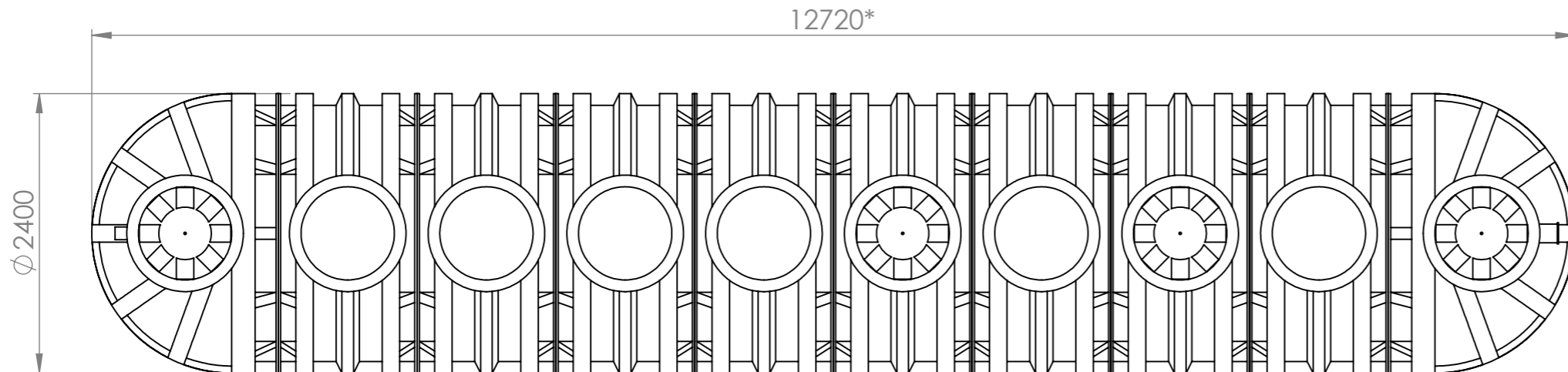
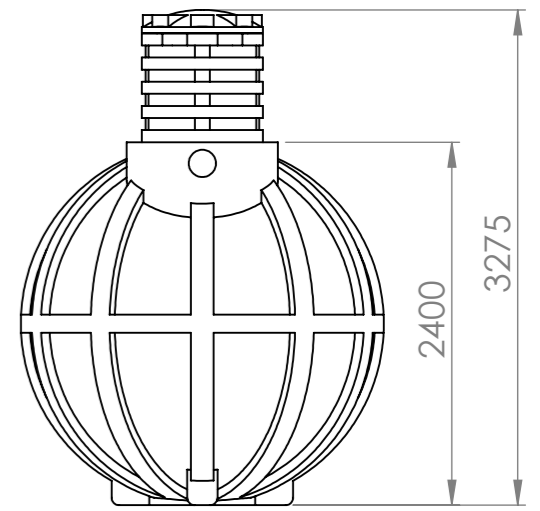
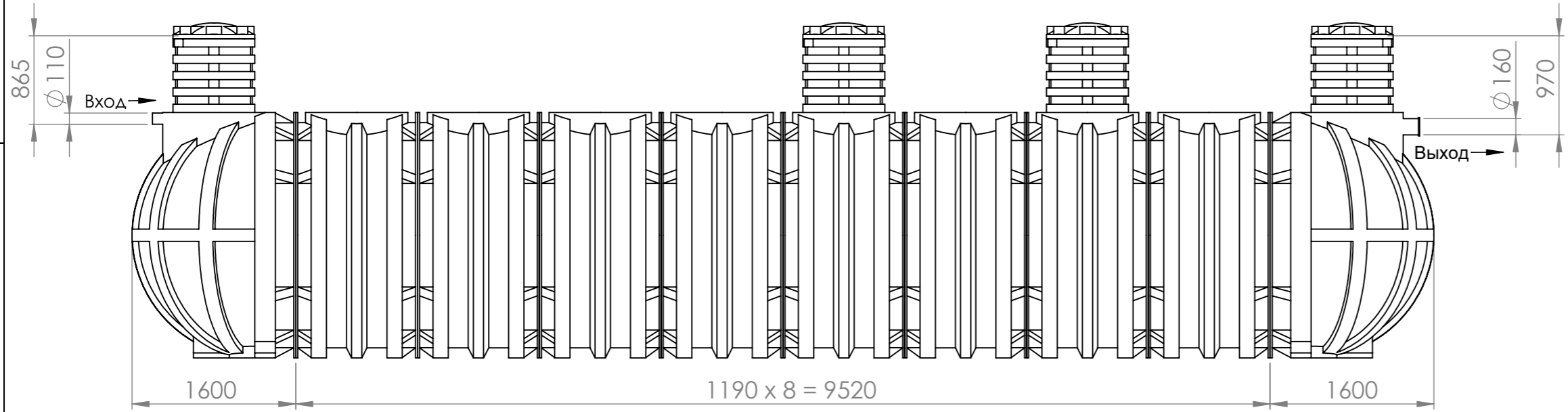
Подп. и дата

Инв. № дубл.

Взам. инв. №

Подп. и дата

Инв. № подл.



Изм.	Лист	№ докум.	Подп.	Дата
Разраб.				
Пров.				
Т. контр.				
Н. контр.				
Утв.				

Септик М 50 S

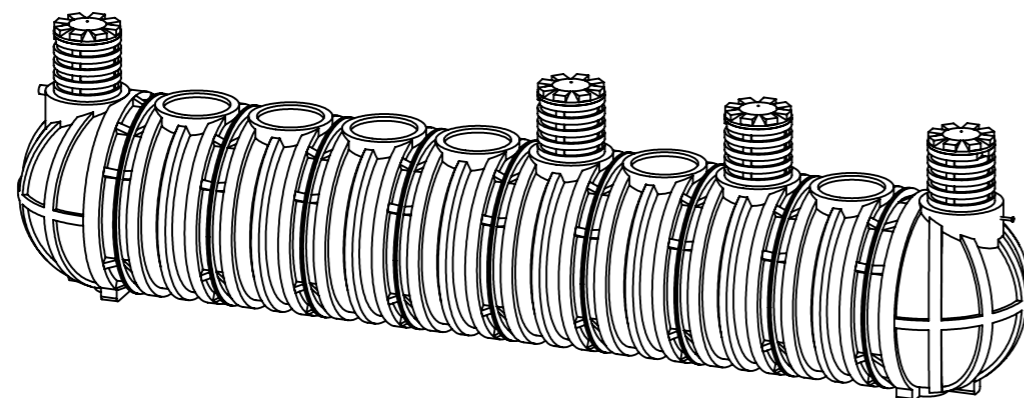
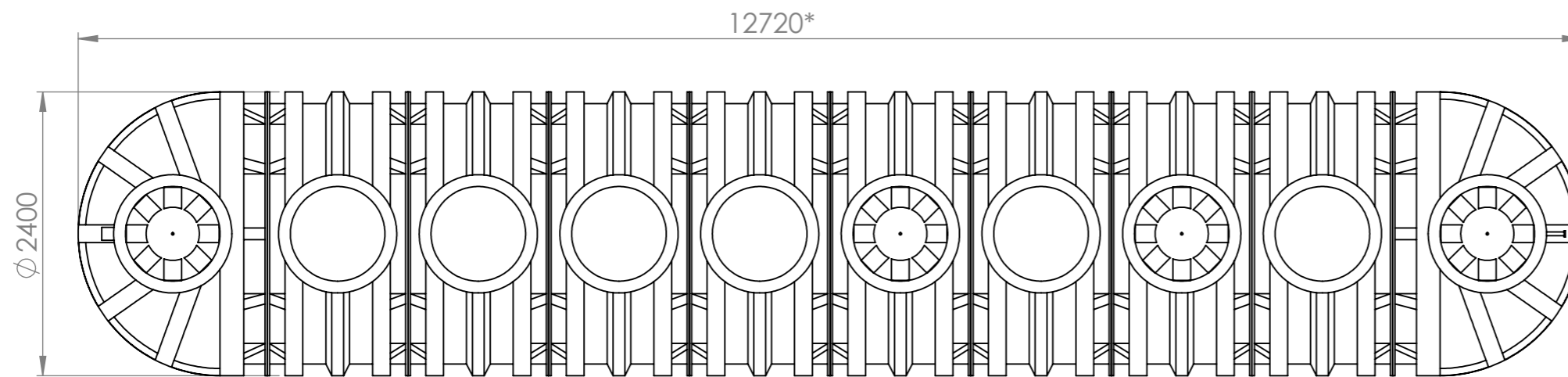
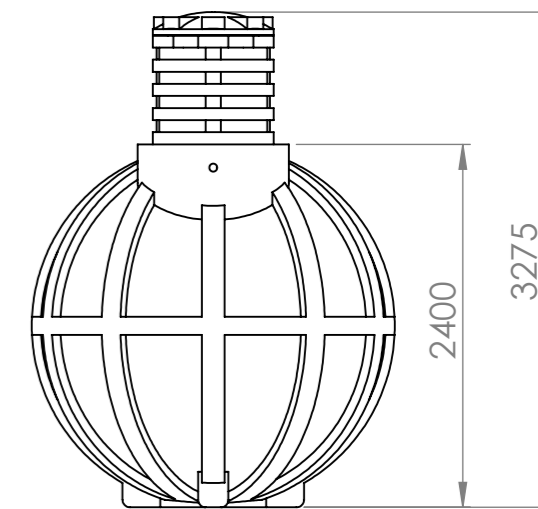
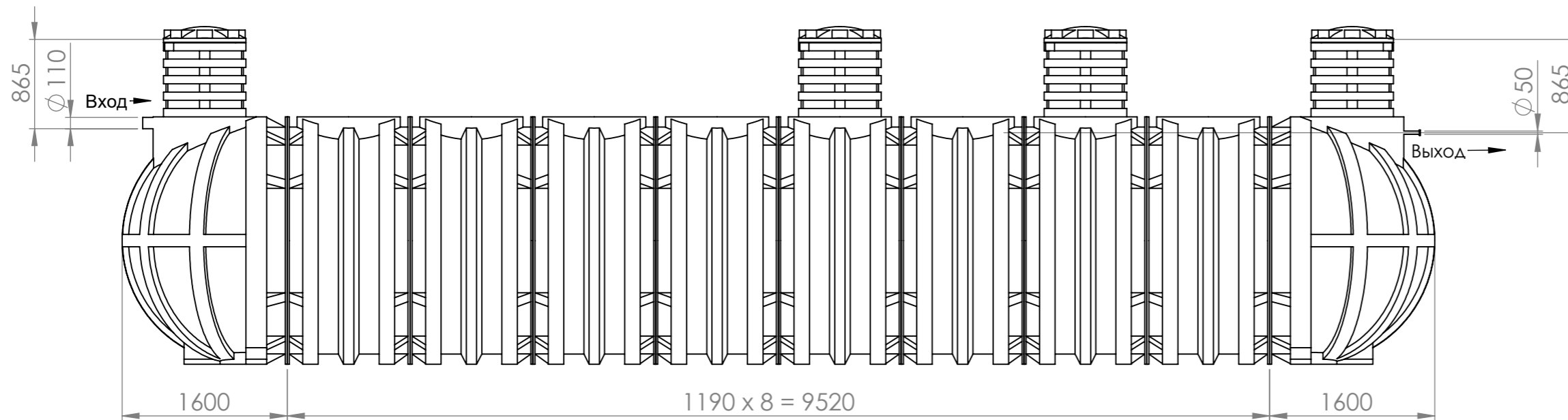
Лит.	Масса	Масштаб
		1:50
Лист 1	Листов 3	

MULTPLAST

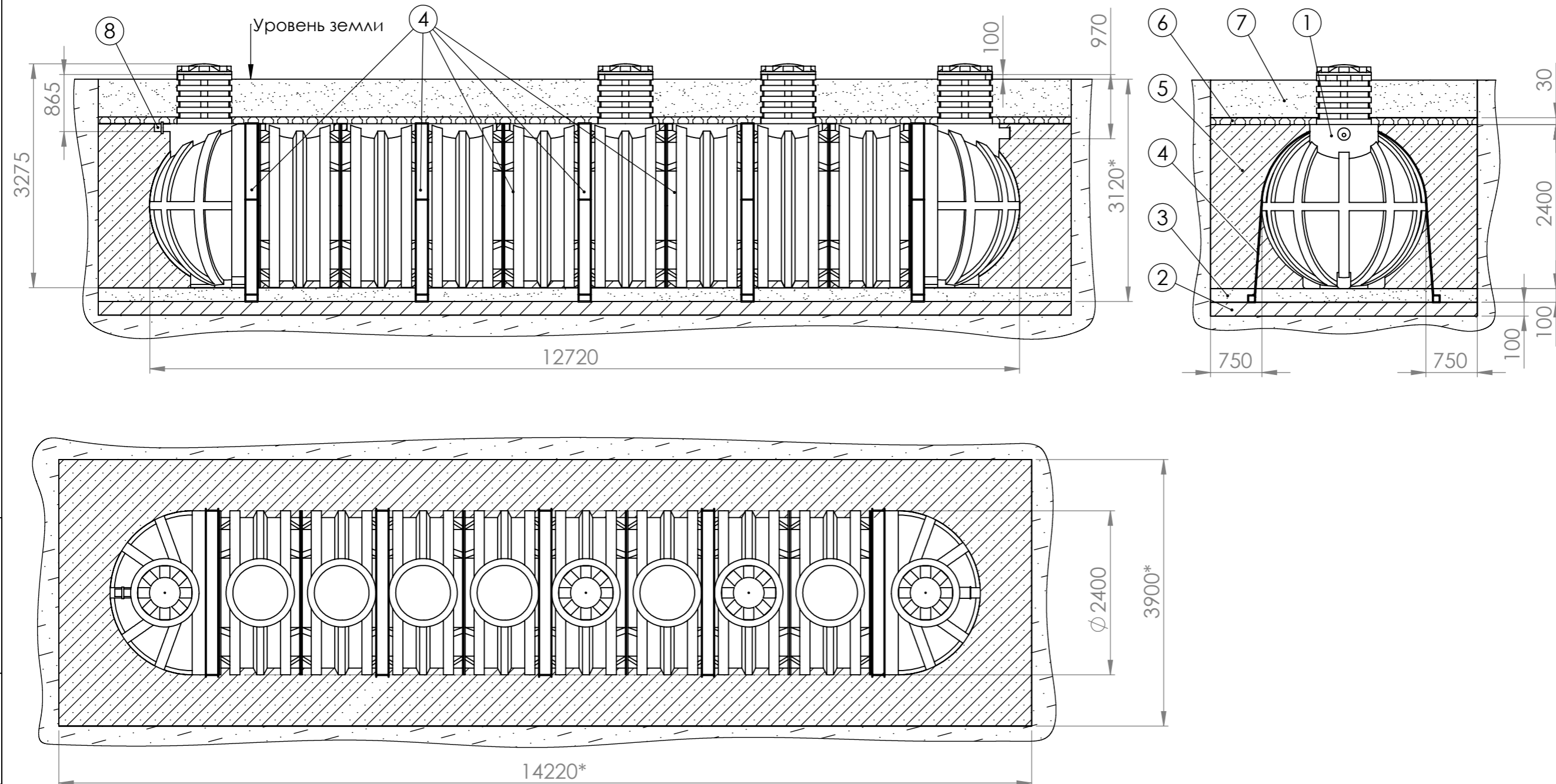
Справ. №

Подп. и дата
Инв. № дубл.
Взам. инв. №

Подп. и дата
Инв. № подл.



Изм.	Лист	№ докум.	Подп.	Дата	Септик М 50 PR			Лит.	Масса	Масштаб	
Разраб.											1:50
Пров.								Лист 2	Листов 3		
Т. контр.								MULTPLAST			
Н. контр.											
Утв.											



№	Наименование
1	Модуль
2	Ж-Б плита
3	Песчаная подушка
4	Строп (синт.)
5	ЦПС
6	Изоляция
7	Засыпка
8	Муфта

Подп. и дата

Инв. № дубл.

Взам. инв. №

Подп. и дата

Инв. № подл.

1. Строительные и монтажные работы производить согласно своду правил СП 48.13330.2011 "Организация строительства".
2. Модуль монтируется под землю. Минимальное расстояние от края горловины (без крышки) до уровня земли должно составлять не менее 100 мм.
3. Расстояние от края модуль до края котлована должно быть не менее 750 мм.
4. Монтаж модуля производится на песчаную подушку толщиной не менее 100 мм.
5. Модуль утепляется по верхней части корпуса. Толщина утеплителя не менее 30 мм.
6. Обратная засыпка производится цементно-песчаной смесью (ЦПС) послойно (300 мм) с соотношением 1:5 (цемент:песок), с одновременной трамбовкой каждого слоя и заполнением септика водой с целью выравнивания внутреннего и наружного давлений. При работе использовать цемент марки М500.
7. Модуль фиксируется на железобетонной плите толщиной не менее 100 мм с применением синтетических строп.
8. В случае плавун, грунта типа торф, обрушения стенок котлована необходим монтаж опалубки из досок сечением 150x50 мм.

Спецификация материалов:

1. Габаритные размеры котлована под септик (минимальные):
 Длина - 14220 мм
 Ширина - 3900 мм
 Глубина - 3120 мм
2. Вход для подводящей трубопроводной трассы - труба 110 мм.
3. Песок - не менее 69,5 м³
4. Цемент - не менее 13,9 м³
5. Вода (для заполнения септика) - не менее 50 м³

Изм.	Лист	№ докум.	Подп.	Дата

Монтажная схема. Септик М 50 S (PR)

Лист
3