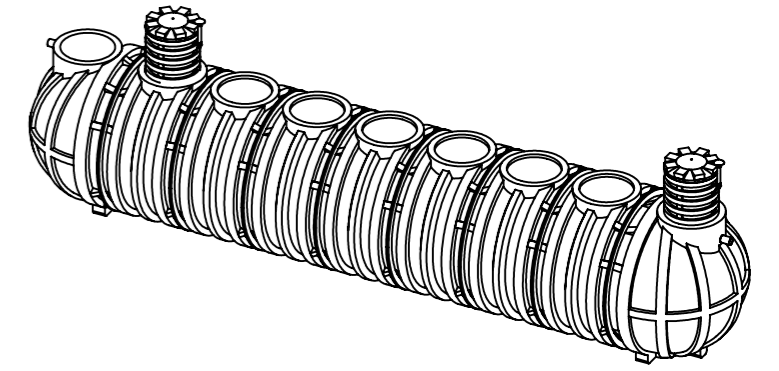
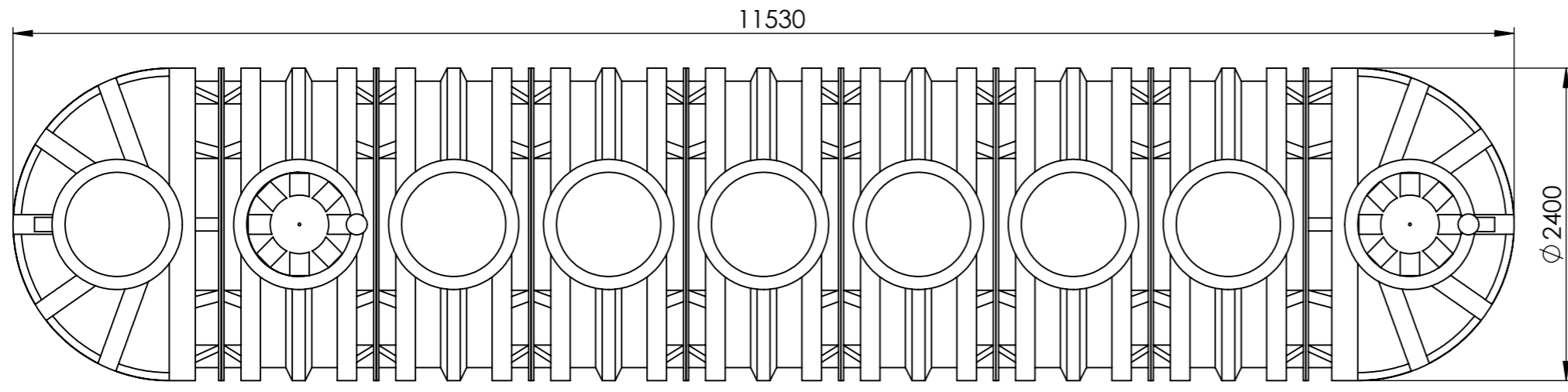
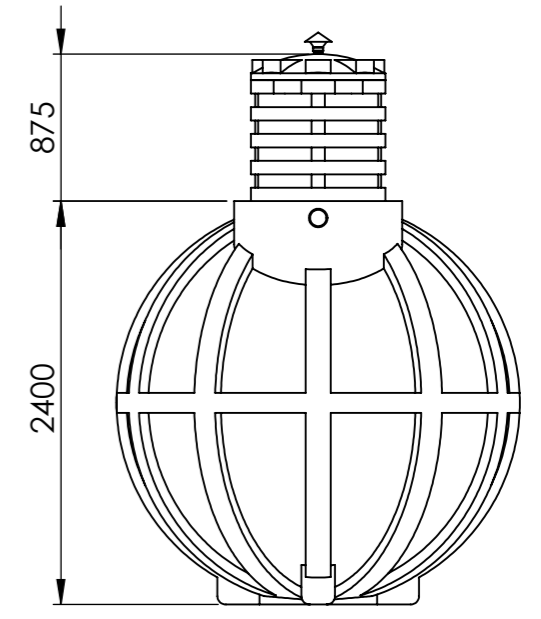
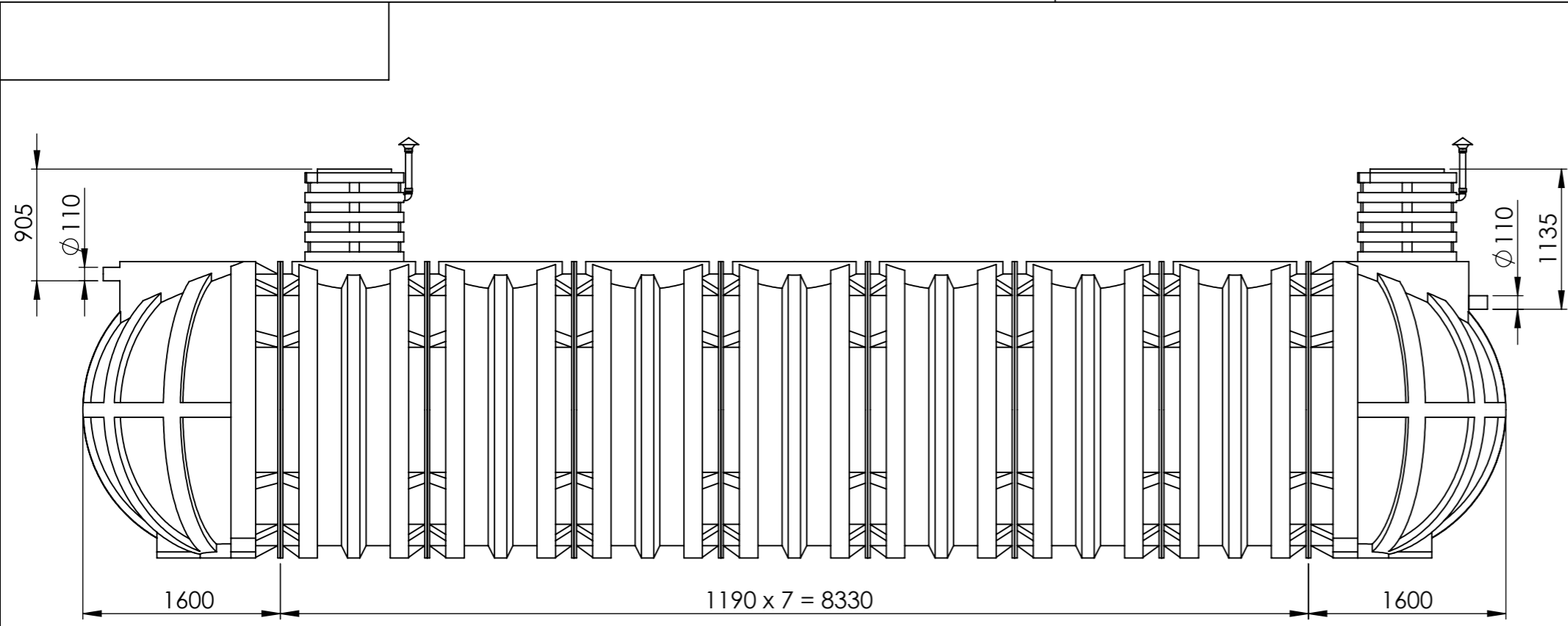


Справ. №

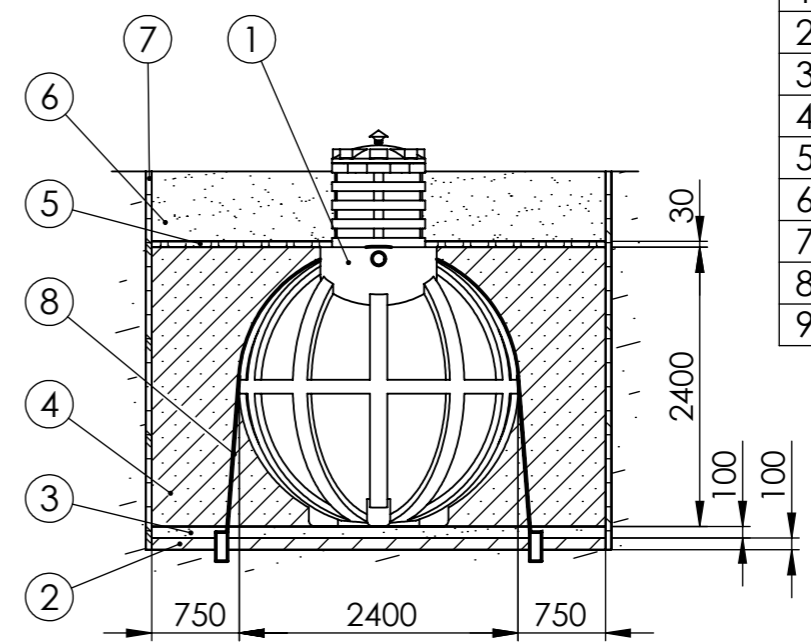
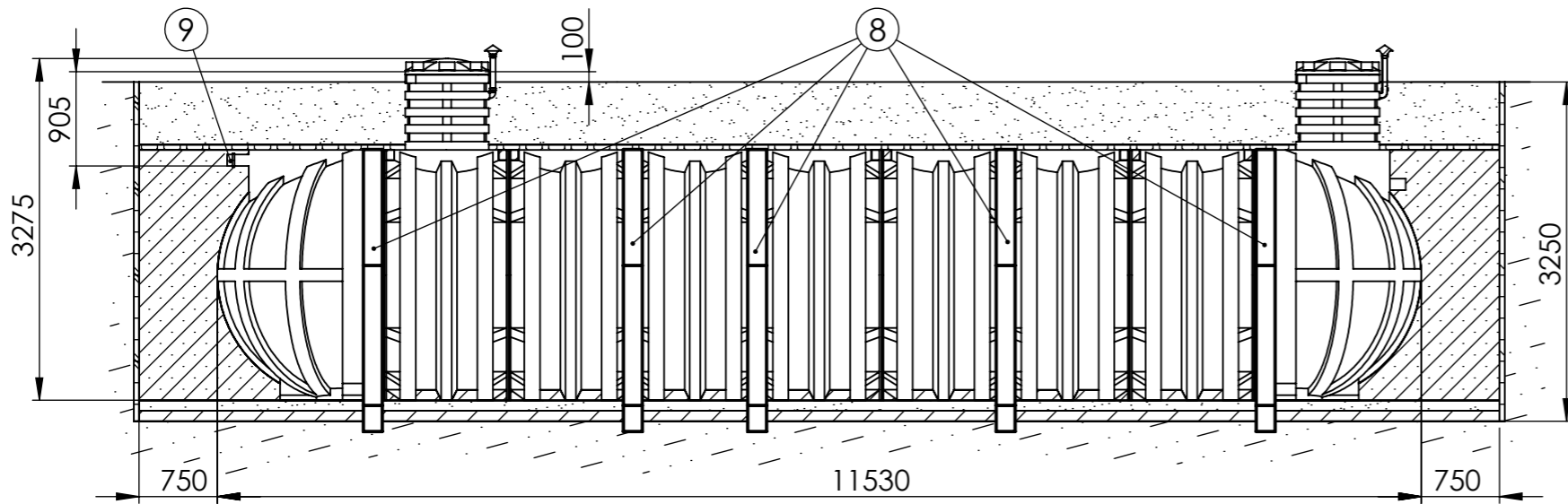
Инв. № подл. | Подп. и дата | Взам. инв. № | Инв. № дубл. | Подп. и дата



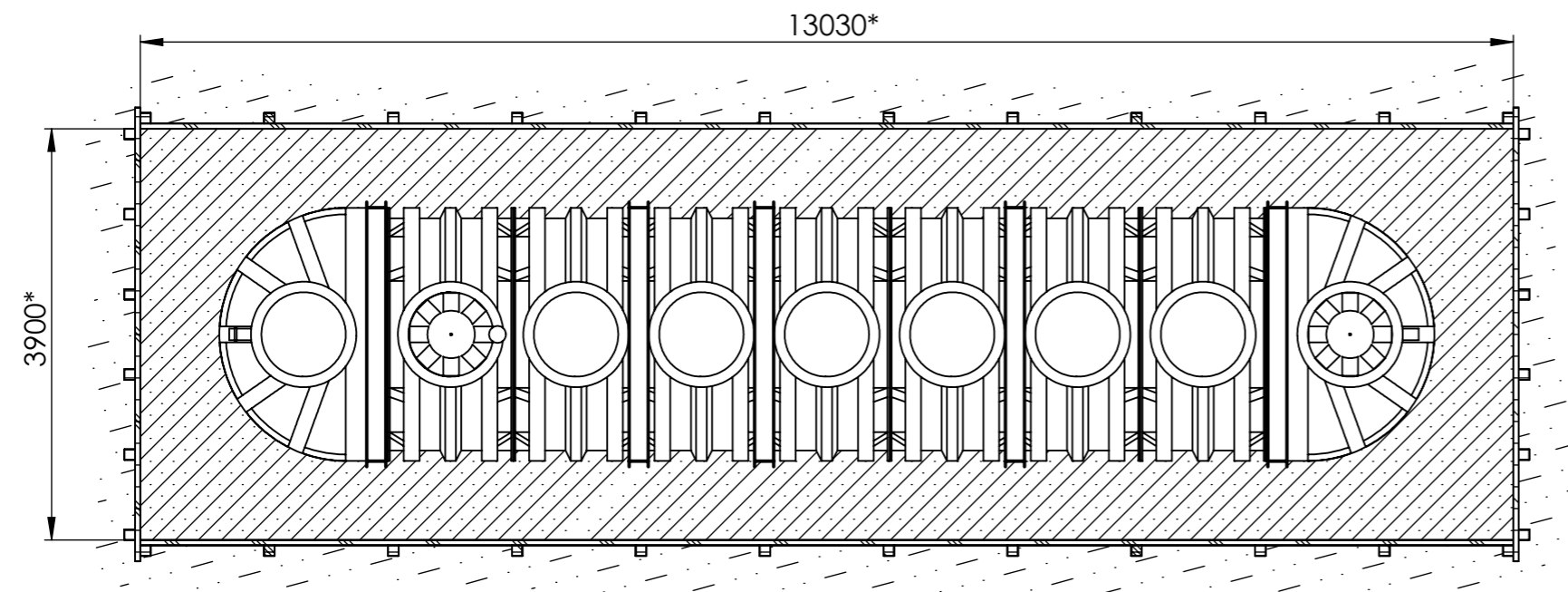
Изм.	Лист	№ докум.	Подп.	Дата
Разраб.				
Пров.				
Т. контр.				
Н. контр.				
Утв.				

**Пескоуловитель  
М45**

Лит.	Масса	Масштаб
		1:45
Лист 1	Листов 2	
<b>MULTPLAST</b>		



№	Наименование
1	Корпус
2	Ж-Б плита
3	Песч.подушка
4	ЦПС
5	Изоляция
6	Засыпка
7	Каркас
8	Стропы
9	Муфта



Инв. № подл.	Подп. и дата
Взам. инв. №	Инв. № дубл.
Подп. и дата	Подп. и дата

1. Строительные и монтажные работы производить согласно своду правил СП 48.13330.2011 "Организация строительства".
2. Модуль монтируется под землю. Минимальное расстояние от края горловины (без крышки) до уровня земли должно составлять не менее 100 мм.
3. Расстояние от края модуля до края котлована должно быть не менее 750 мм.
4. Монтаж модуля производится на песчаную подушку толщиной не менее 100 мм.
5. Модуль утепляется по верхней части корпуса. Толщина утеплителя не менее 30 мм.
6. Обратная засыпка производится цементно-песчаной смесью (ЦПС) послойно (300 мм) с соотношением 1:5 (цемент:песок), с одновременной трамбовкой каждого слоя и заполнением П\У водой с целью выравнивания внутреннего и наружного давлений. При работе использовать цемент марки М500.
7. Модуль фиксируется на железобетонной плите толщиной не менее 100 мм с применением синтетических строп.
8. В случае плывуна, грунта типа торф, обрушения стенок котлована необходим монтаж опалубки из досок сечением 150x50.

- Спецификация материалов:
1. Габаритные размеры котлована под П\У (минимальные):  
 Длина - 13030 мм  
 Ширина - 3900 мм  
 Глубина - 3250 мм
  2. Песок - не менее 64,2 м3
  3. Цемент - 514 мешка по 50 кг
  4. Вода (для заполнения П\У) - не менее 45 м3

Изм.	Лист	№ докум.	Подп.	Дата

## Монтажная схема. П\У 45