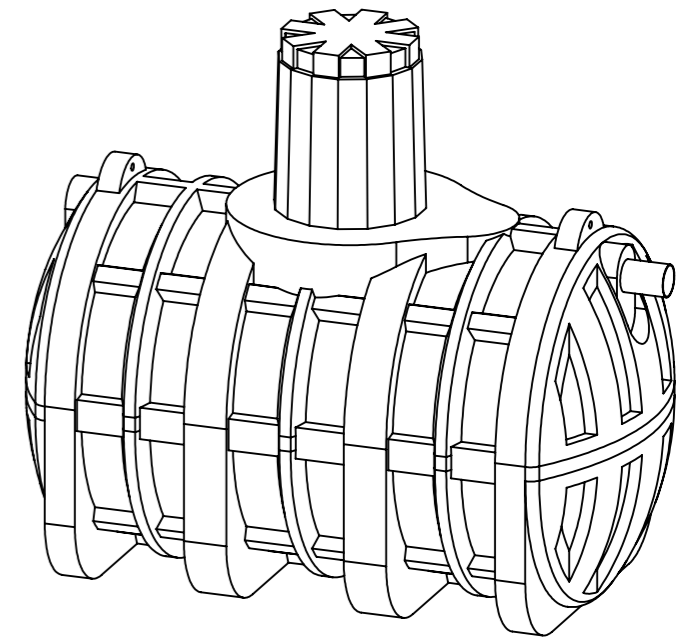
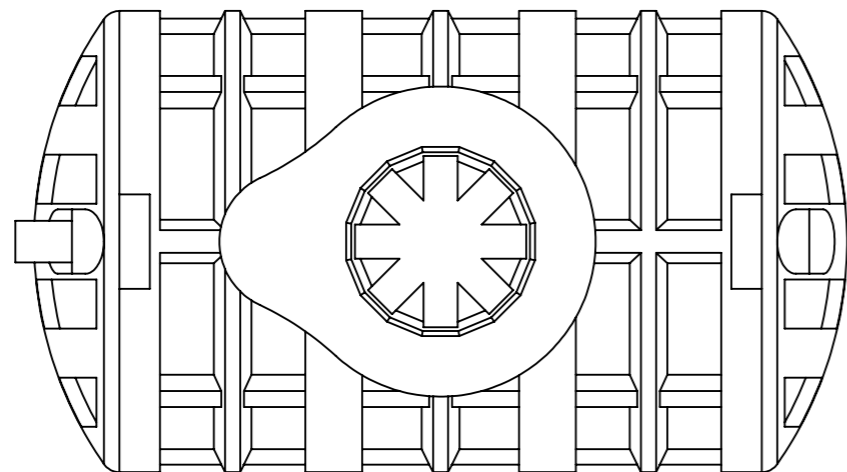
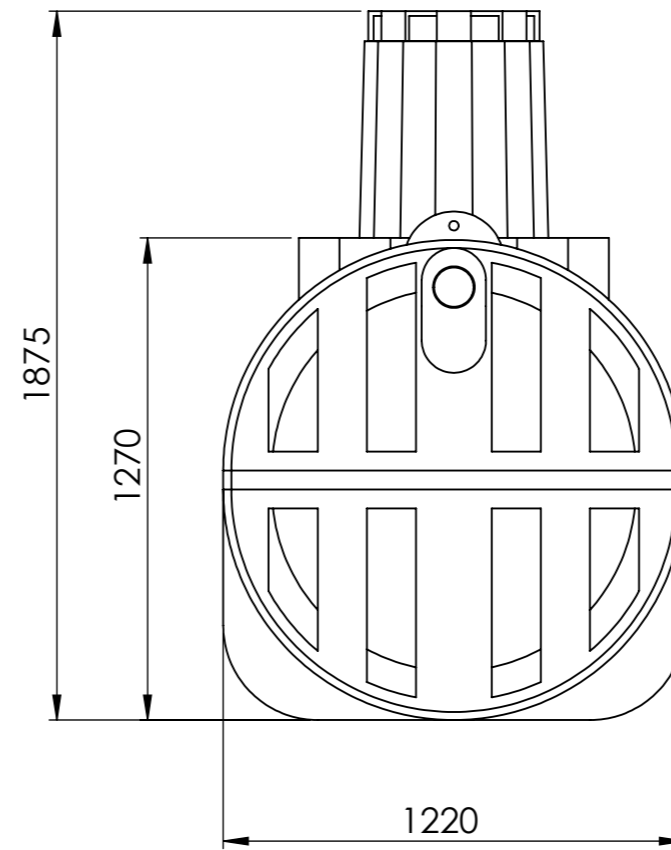
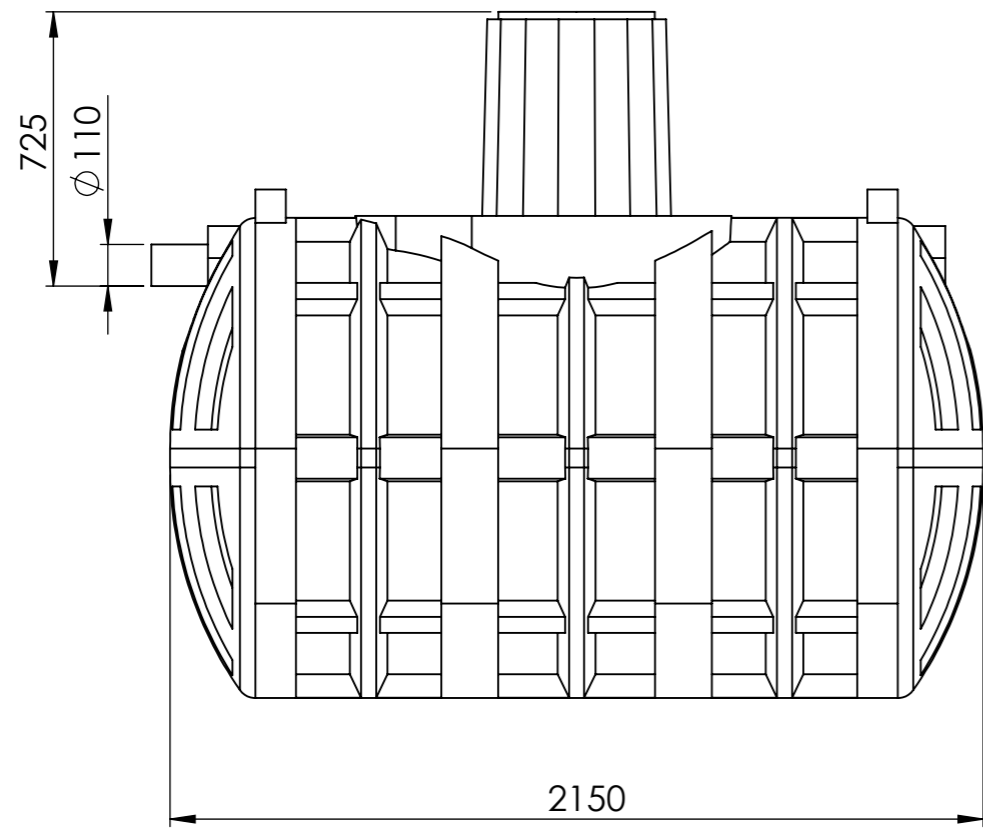
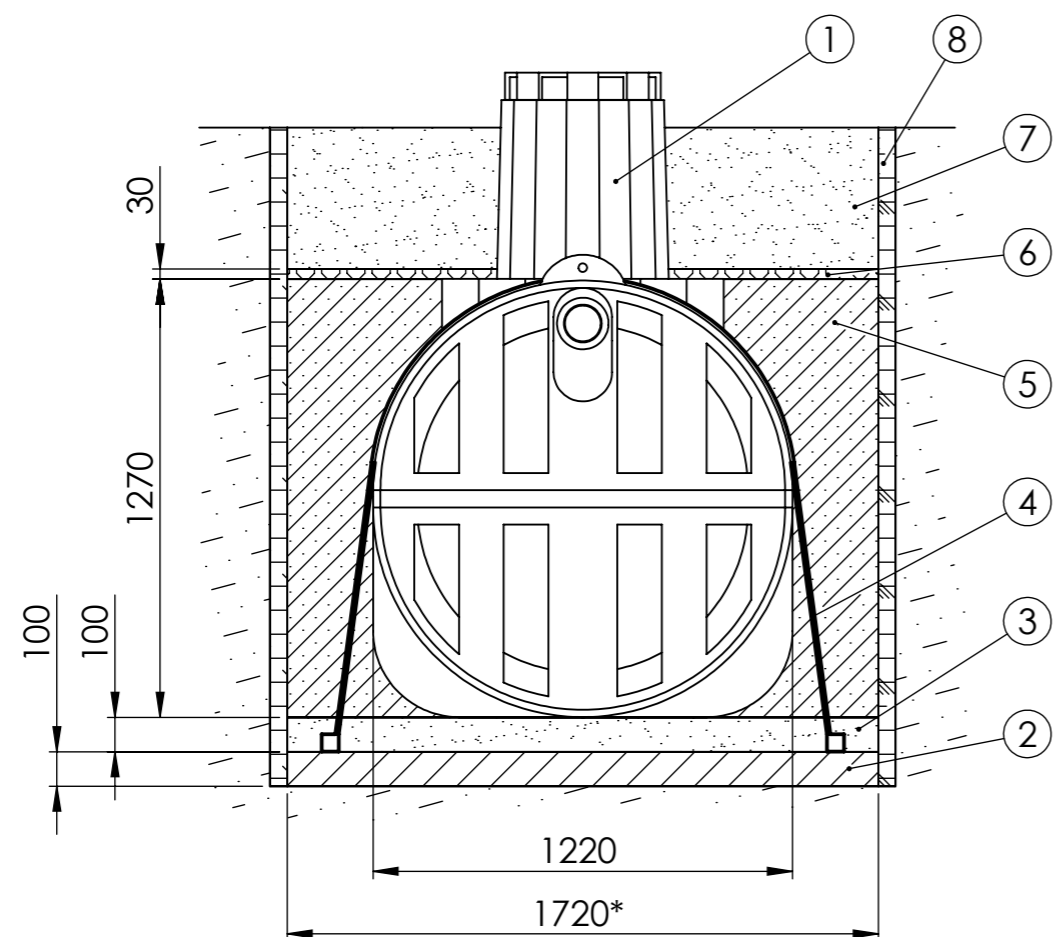
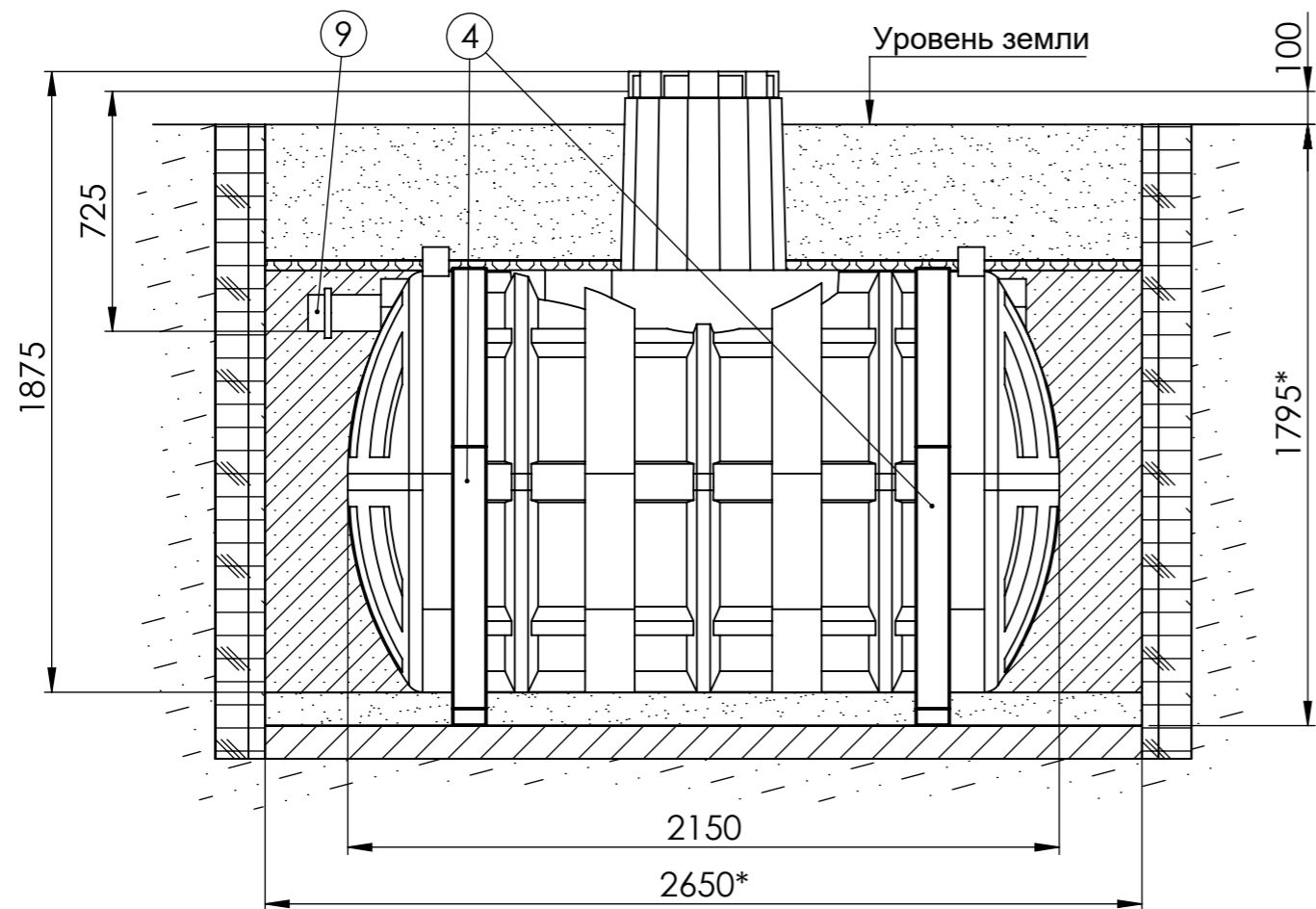


Справ. №

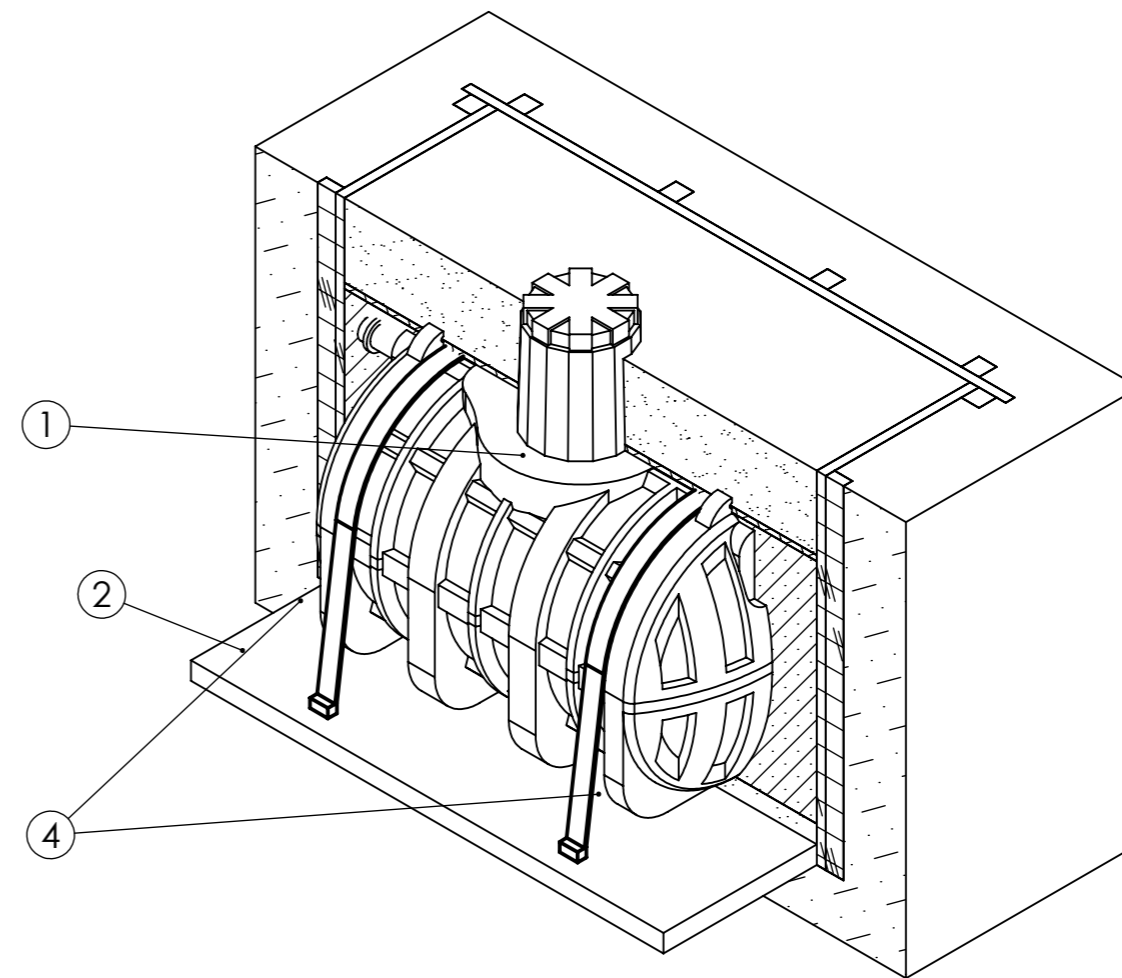
Инв. № подл. | Подп. и дата | Подп. и дата | Взам. инв. № | Инв. № дубл. | Подп. и дата



					<b>Накопитель 2,5</b>	Лит.	Масса	Масштаб
Изм.	Лист	№ докум.	Подп.	Дата				1:20
Разраб.								
Пров.								
Т. контр.						Лист 1	Листов 2	
Н. контр.					<b>MULTPLAST</b>			
Утв.								



№	Наименование
1	Накопитель (ёмкость)
2	Ж-Б плита
3	Песчаная подушка
4	Строп (синт.)
5	ЦПС
6	Изоляция
7	Засыпка
8	Опалубка
9	Муфта



#### Спецификация материалов:

1. Габаритные размеры котлована под ёмкость (минимальные):  
Длина - 2650 мм  
Ширина - 1720 мм  
Глубина - 1795 мм

2. Вход для подводящей трубопроводной трассы - труба 110 мм
3. Песок - не менее 2,64 м<sup>3</sup>
4. Цемент - не менее 650 кг
5. Вода (для заполнения ёмкости) - не менее 2.5 м<sup>3</sup>

1. Строительные и монтажные работы производить согласно своду правил СП 48.13330.2011 "Организация строительства".

2. Ёмкость монтируется под землю. Минимальное расстояние от края горловины (без крышки) до уровня земли должно составлять не менее 100 мм.
3. Расстояние от края ёмкости до края котлована должно быть 250 мм.
4. Монтаж ёмкости производится на песчаную подушку толщиной не менее 100 мм.
5. Ёмкость утепляется по верхней части корпуса. Толщина утеплителя не менее 30 мм.
6. Обратная засыпка производится цементно-песчаной смесью (ЦПС) послойно (300 мм) с соотношением 1:3 (цемент:песок), с одновременной трамбовкой каждого слоя и заполнением ёмкости водой с целью выравнивания внутреннего и наружного давлений. При работе использовать цемент марки М500.
7. Ёмкость фиксируется на железобетонной плите толщиной не менее 100 мм с применением синтетических строп.
8. В случае плывуна, грунта типа торф, обрушения стенок котлована или очень высокого УГВ необходим монтаж опалубки из досок сечением 150x50.

Изм.	Лист	№ докум.	Подп.	Дата

Монтажная схема. Накопитель 2,5

Лист  
2

Инов. № подл.	Подп. и дата	Взам. инв. №	Инв. № дубл.	Подп. и дата