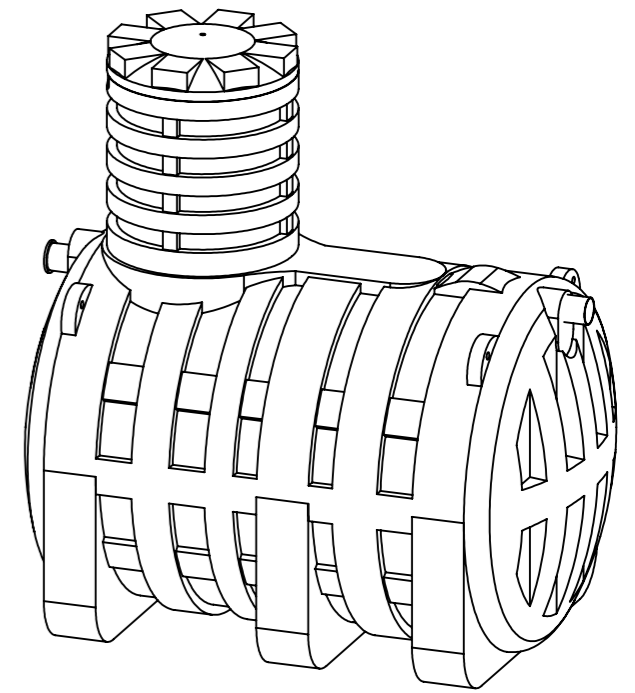
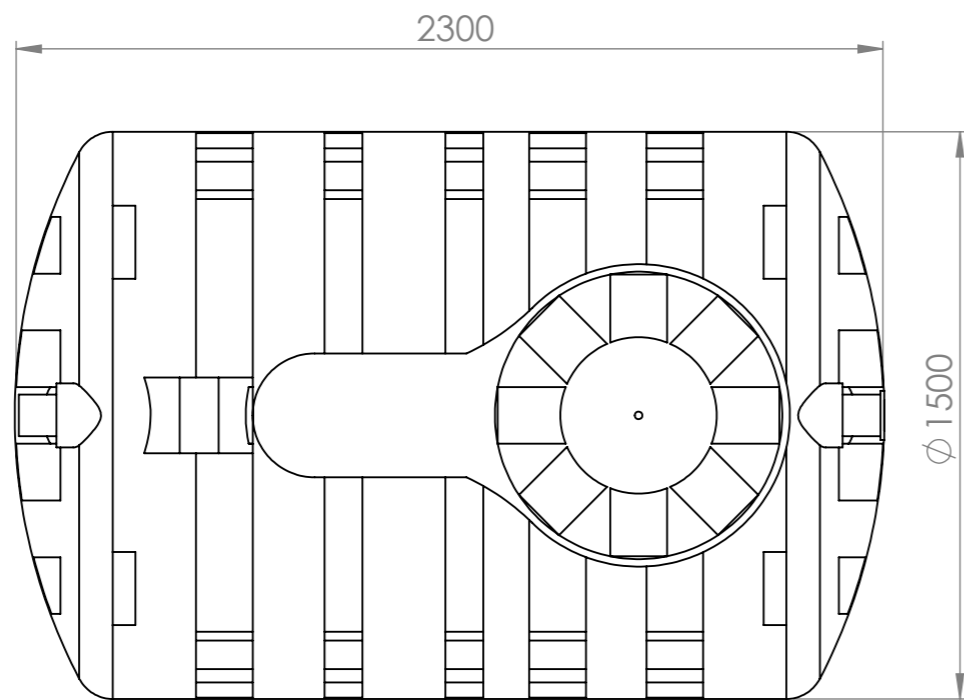
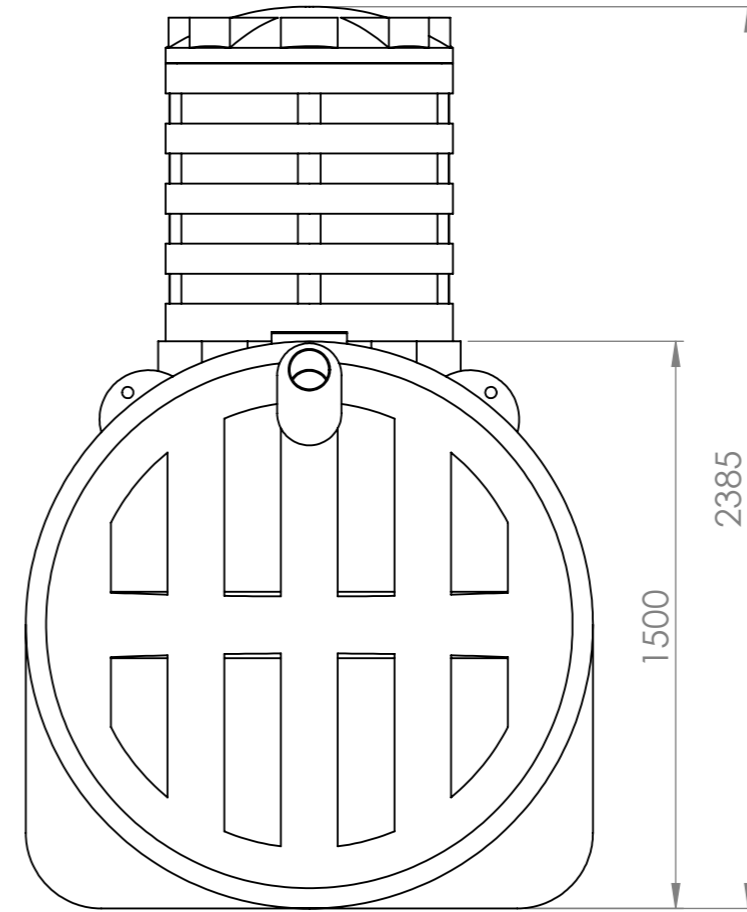
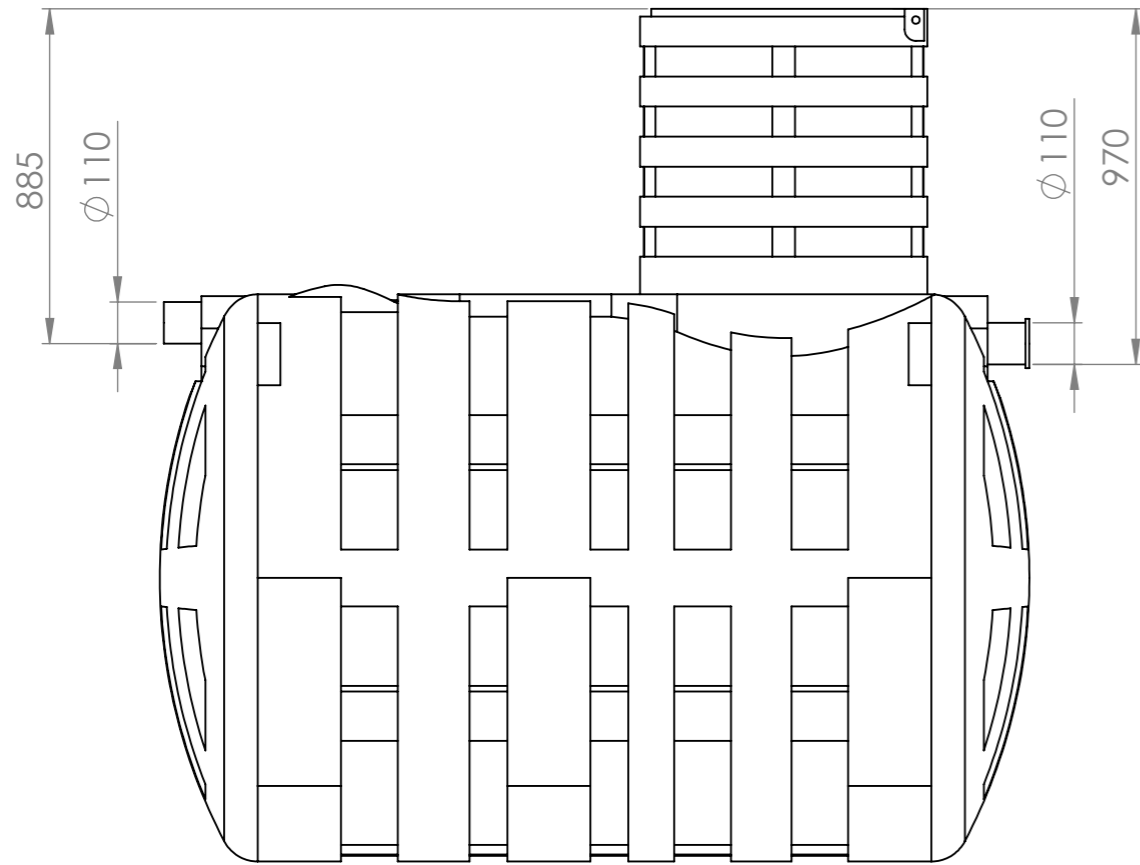


Справ. №

Подп. и дата

Инв. № дубл.

Инв. № подл.

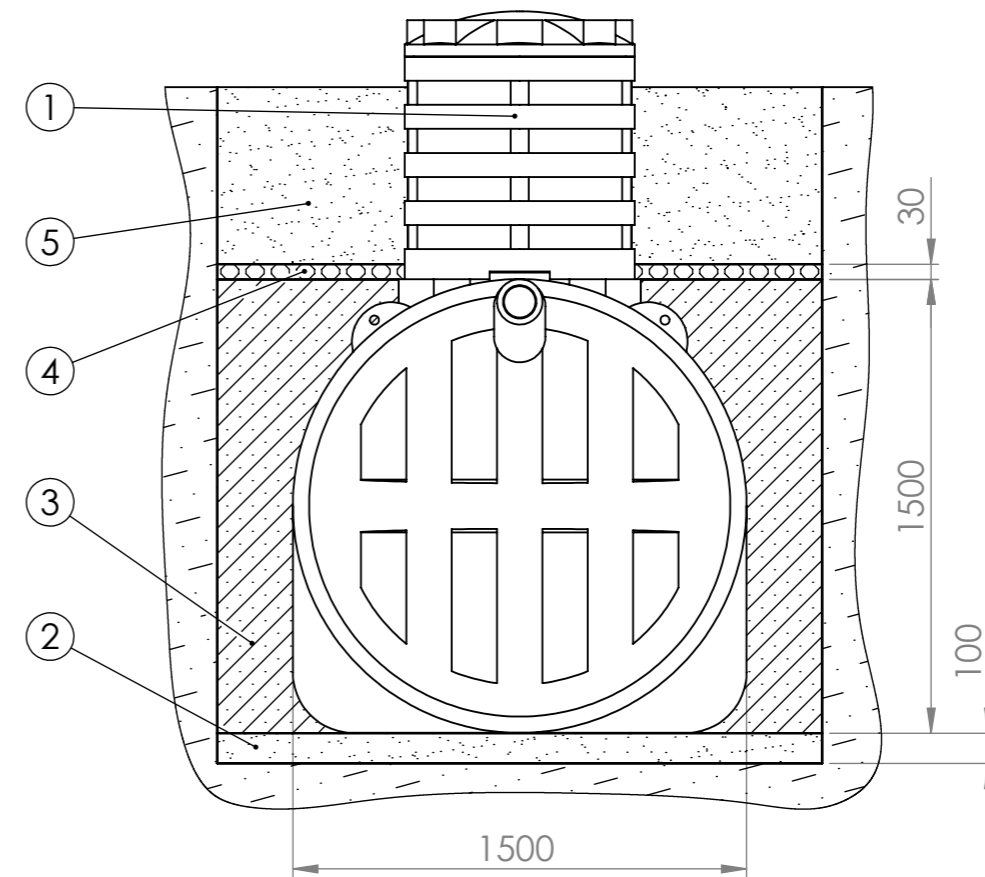
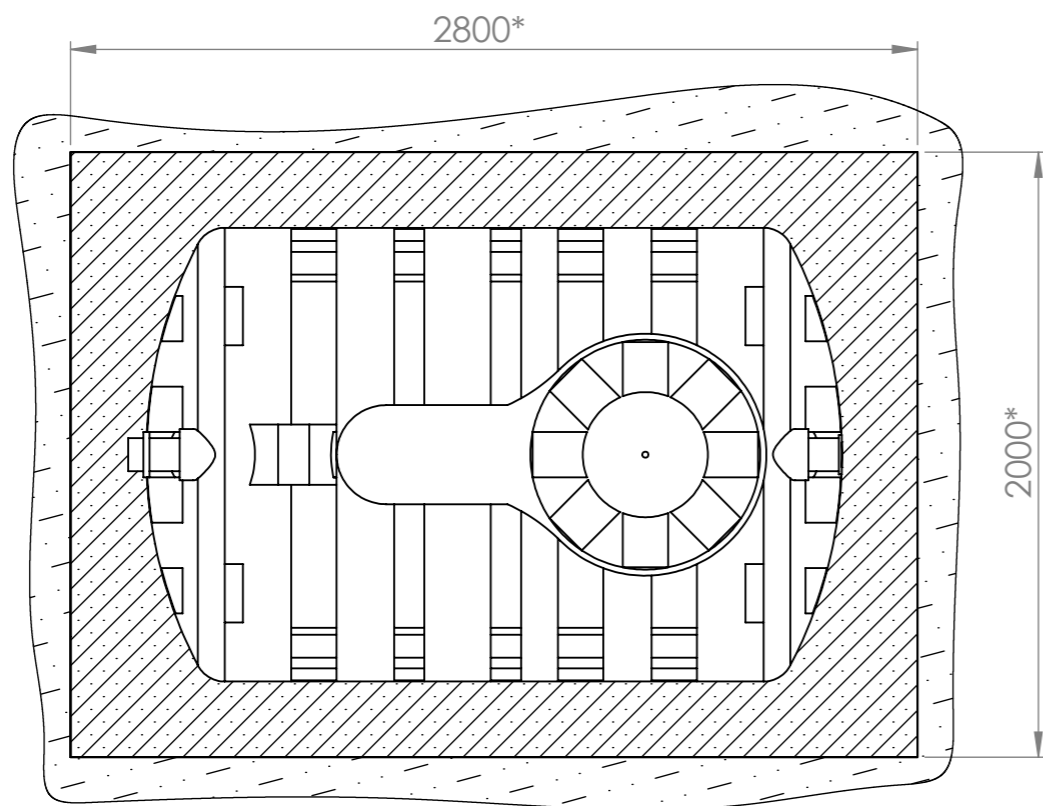
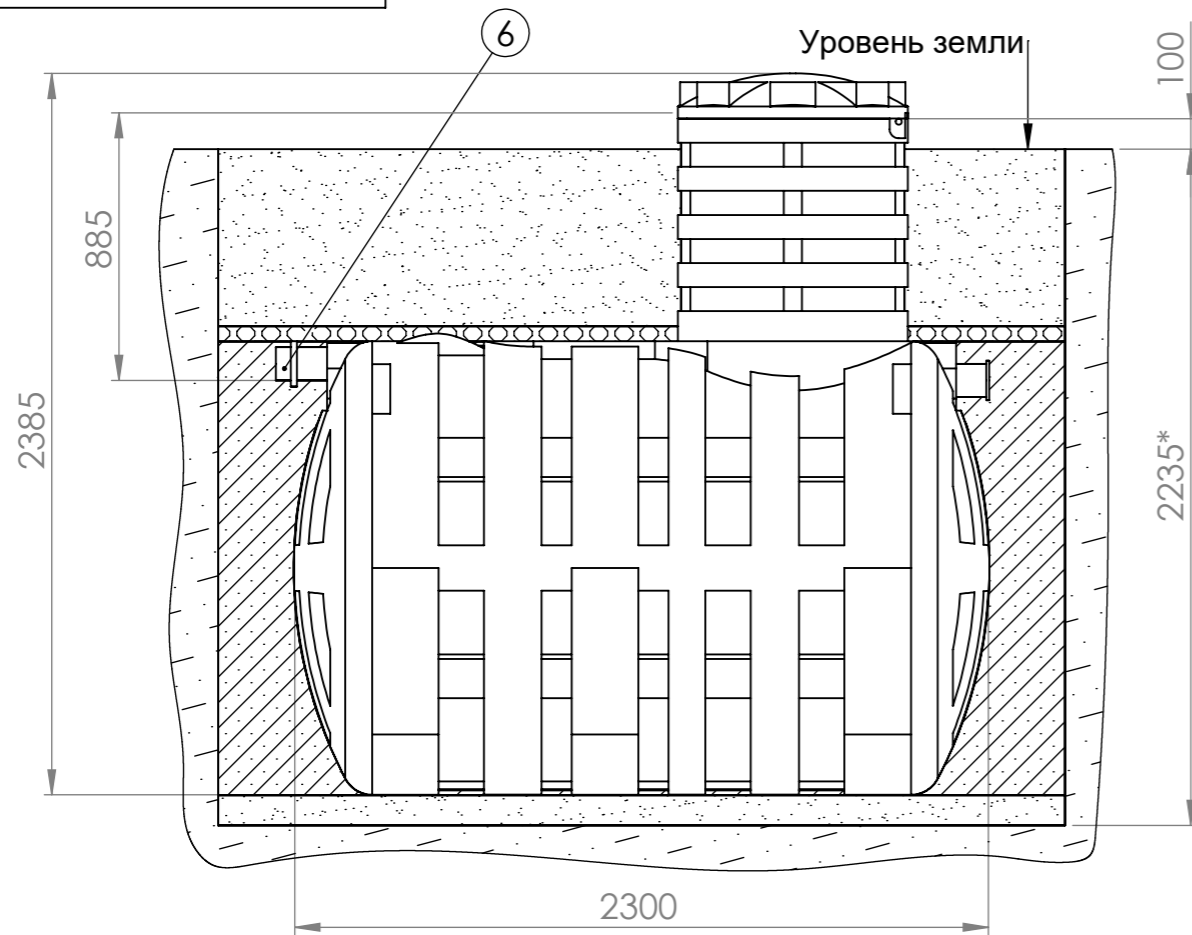


| | | | | |
|-----------|------|----------|-------|------|
| Изм. | Лист | № докум. | Подп. | Дата |
| Разраб. | | | | |
| Пров. | | | | |
| Т. контр. | | | | |
| Н. контр. | | | | |
| Утв. | | | | |

Жироуловитель 4

| | | |
|--------|----------|---------|
| Лит. | Масса | Масштаб |
| | | 1:20 |
| Лист 1 | Листов 2 | |

MULTPLAST



| № | Наименование |
|---|------------------|
| 1 | Жироуловитель |
| 2 | Песчаная подушка |
| 3 | ЦПС |
| 4 | Утеплитель |
| 5 | Засыпка |
| 6 | Муфта |

Спецификация материалов:

- Габаритные размеры котлована под ёмкость (минимальные):
Длина - 2800 мм
Ширина - 2000 мм
Глубина - 2235 мм
- Вход для подводящей трубопроводной трассы - труба 110 мм.
- Песок - не менее 3,87 м³
- Цемент - не менее 700 кг
- Вода (для заполнения ёмкости) - не менее 4 м³

- Строительные и монтажные работы производить согласно своду правил СП 48.13330.2011 "Организация строительства".
- Ёмкость монтируется под землю. Минимальное расстояние от края горловины (без крышки) до уровня земли должно составлять не менее 100 мм.
- Расстояние от края ёмкости до края котлована должно быть не менее 250 мм.
- Монтаж ёмкости производится на песчаную подушку толщиной не менее 100 мм.
- Ёмкость утепляется по верхней части корпуса. Толщина утеплителя не менее 30 мм.
- Обратная засыпка производится цементно-песчаной смесью (ЦПС) послойно (300 мм) с соотношением 1:5 (цемент:песок), с одновременной трамбовкой каждого слоя и заполнением ёмкости водой с целью выравнивания внутреннего и наружного давлений. При работе использовать цемент марки М500.
- В случае плывуна, грунта типа торф, обрушения стенок котлована необходим монтаж опалубки из досок сечением 150x50 мм.

| | | | | |
|--------------|--------------|--------------|--------------|--------------|
| Инв. № подл. | Подп. и дата | Взам. инв. № | Инв. № дубл. | Подп. и дата |
| | | | | |

| | | | | |
|------|------|----------|-------|------|
| Изм. | Лист | № докум. | Подп. | Дата |
| | | | | |

Монтажная схема. Жироуловитель 4

Лист
2