

Изм.	Лист	№ докум.	Подп.	Дата	Жироуловитель 5,5 (NEW)	Лит.	Масса	Масштаб
Разраб.								1:25
Пров.						Лист 1	Листов 3	
Т. контр.						MULTPLAST		
Н. контр.								
Утв.								

Справ. №

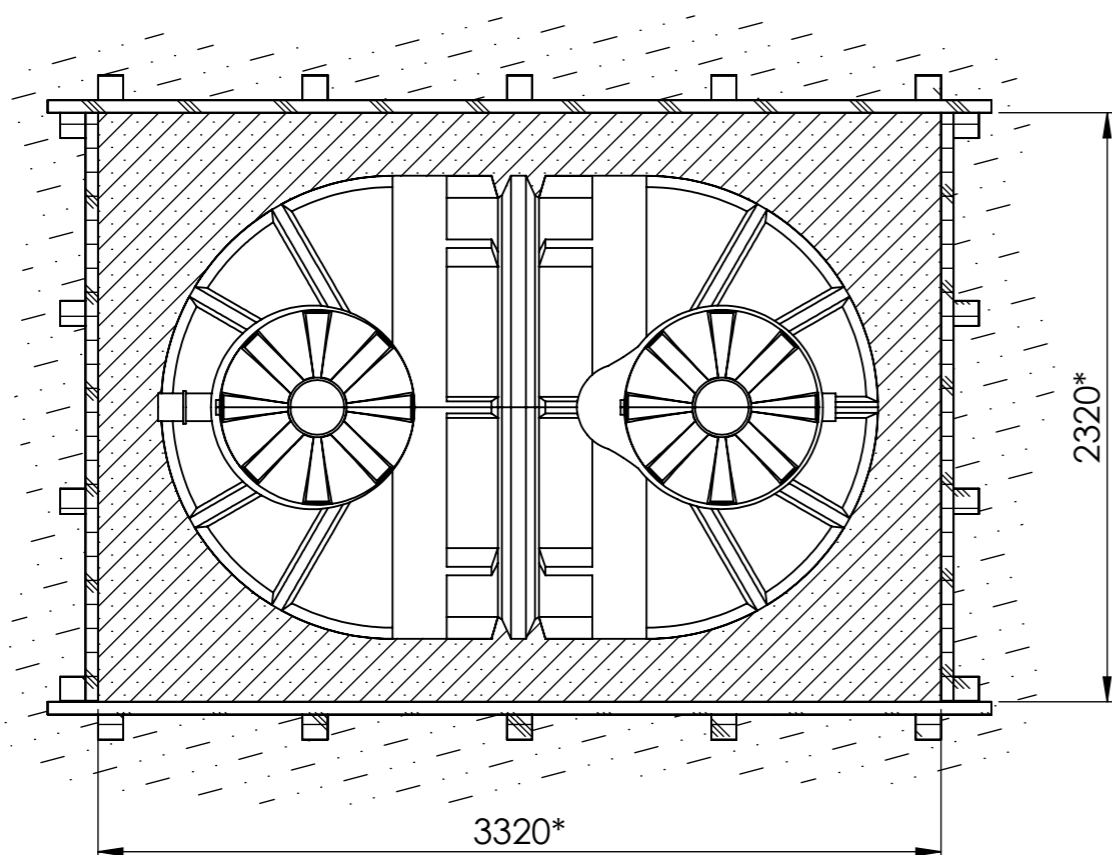
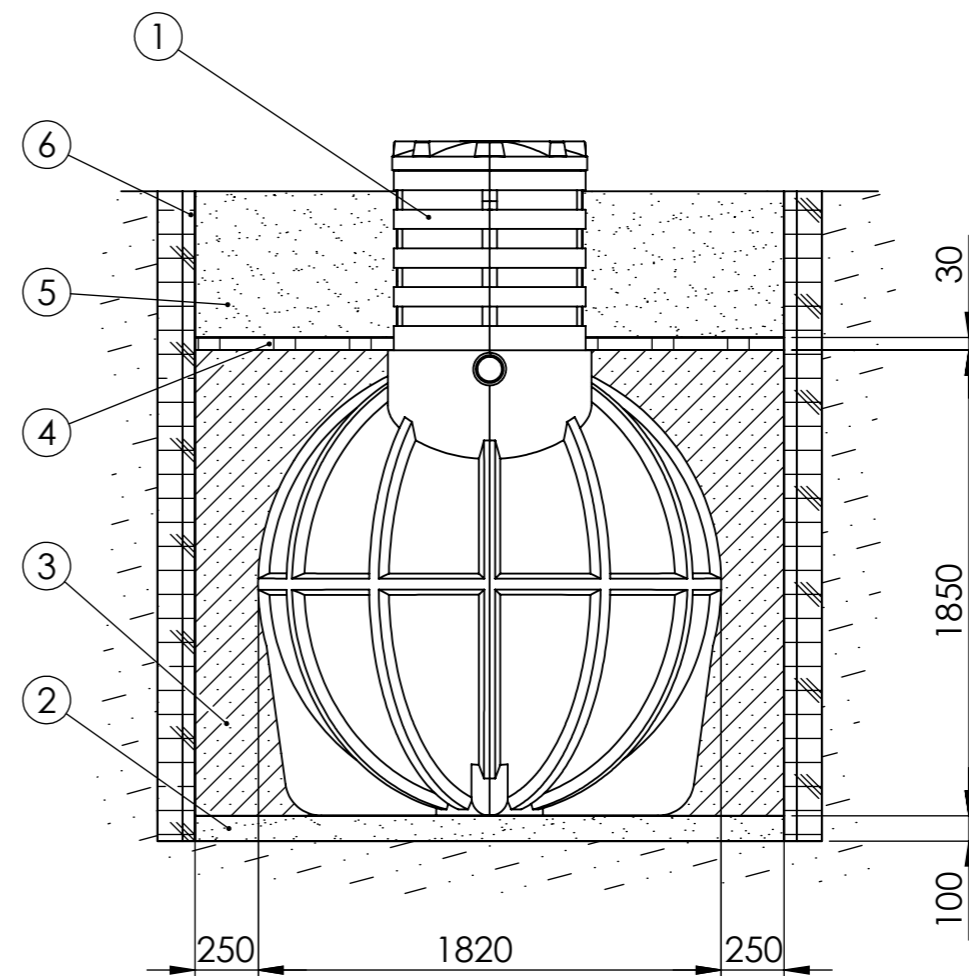
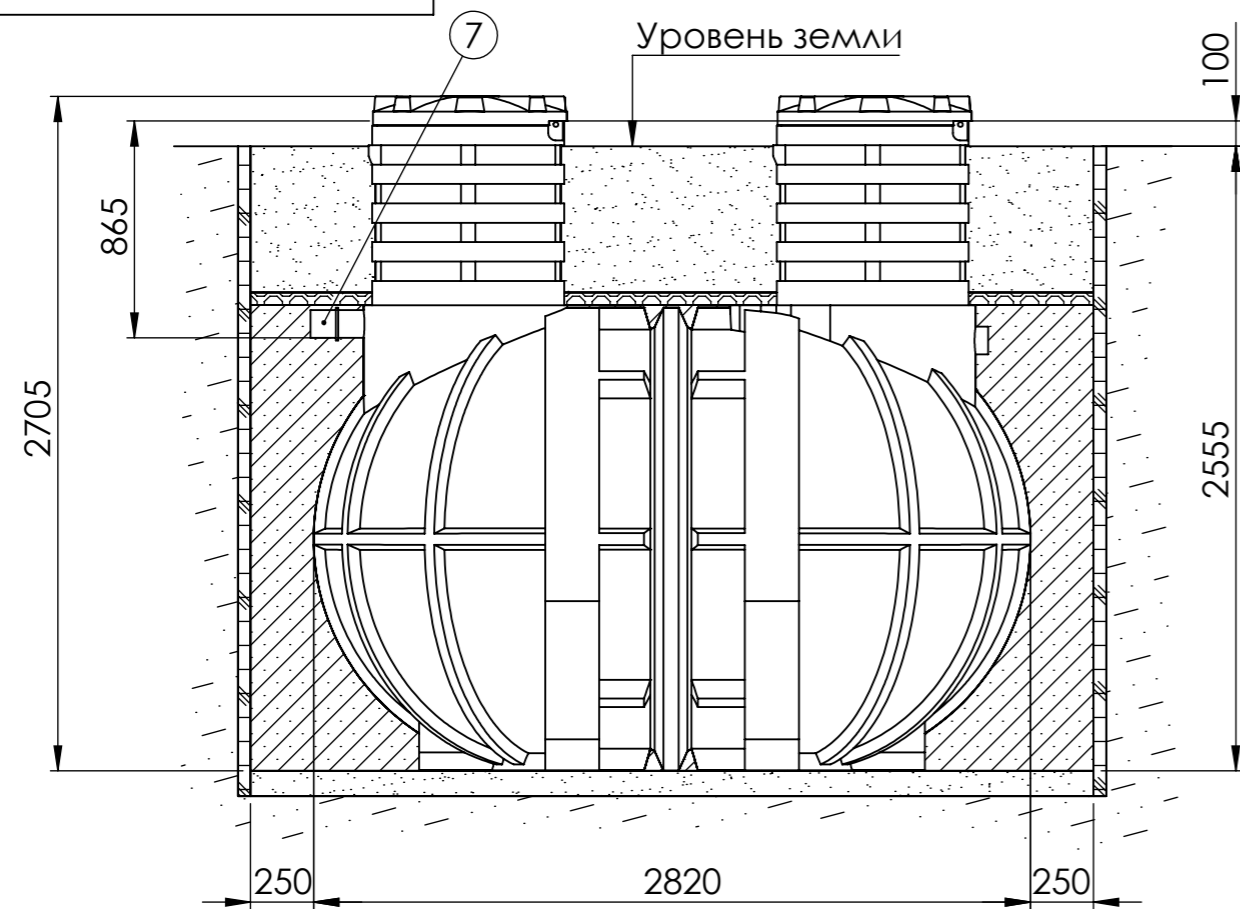
Подп. и дата

Взам. инв. №

Инв. № дубл.

Подп. и дата

Инв. № подл.



Спецификация материалов:

1. Габаритные размеры котлована под септик (минимальные):

Длина - 3320 мм

Ширина - 2320 мм

Глубина - 2555 мм

2. Вход для подводящей трубопроводной трассы - труба 110 мм.

3. Песок - не менее 7,35 м³

4. Цемент - не менее 1,47 м³

5. Вода (для заполнения септика) - не менее 5,5 м³

1. Строительные и монтажные работы производить согласно своду правил СП 48.13330.2011 "Организация строительства".

2. Септик монтируется под землю. Минимальное расстояние от края горловины (без крышки) до уровня земли должно составлять не менее 100 мм.

3. Расстояние от края септика до края котлована должно быть не менее 250 мм.

4. Монтаж септика производится на песчаную подушку толщиной не менее 100 мм.

5. Септик утепляется по верхней части корпуса. Толщина утеплителя не менее 30 мм.

6. Обратная засыпка производится цементно-песчаной смесью (ЦПС) послойно (300 мм) с соотношением 1:5 (цемент:песок), с одновременной трамбовкой каждого слоя и заполнением септика водой с целью выравнивания внутреннего и наружного давлений. При работе использовать цемент марки М500.

7. В случае плавуча, грунта типа торф, обрушения стенок котлована необходим монтаж опалубки из досок сечением 150x50 мм.

Инв. № подл.	Подп. и дата	Взам. инв. №	Инв. № дубл.	Подп. и дата

Изм.	Лист	№ докум.	Подп.	Дата	Монтажная схема. Жироуловитель 5,5 (NEW)	Лист
						2