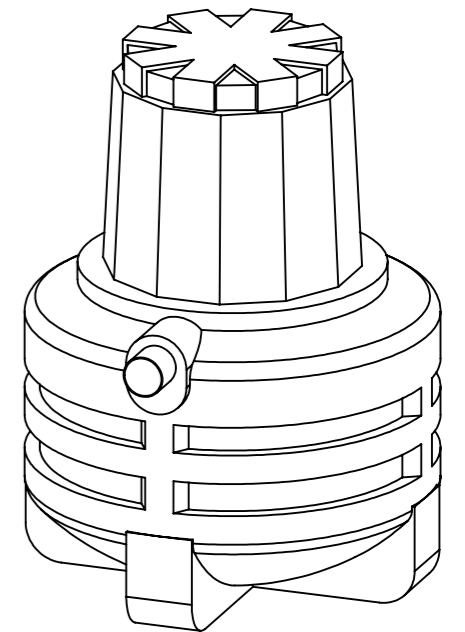
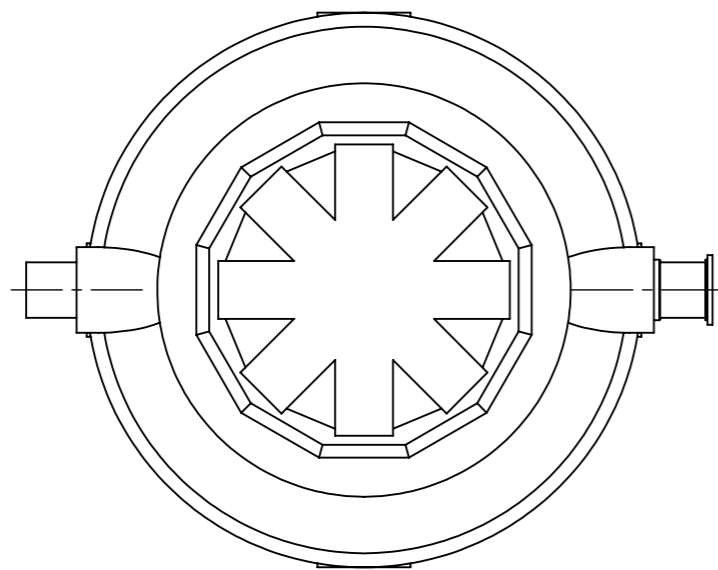
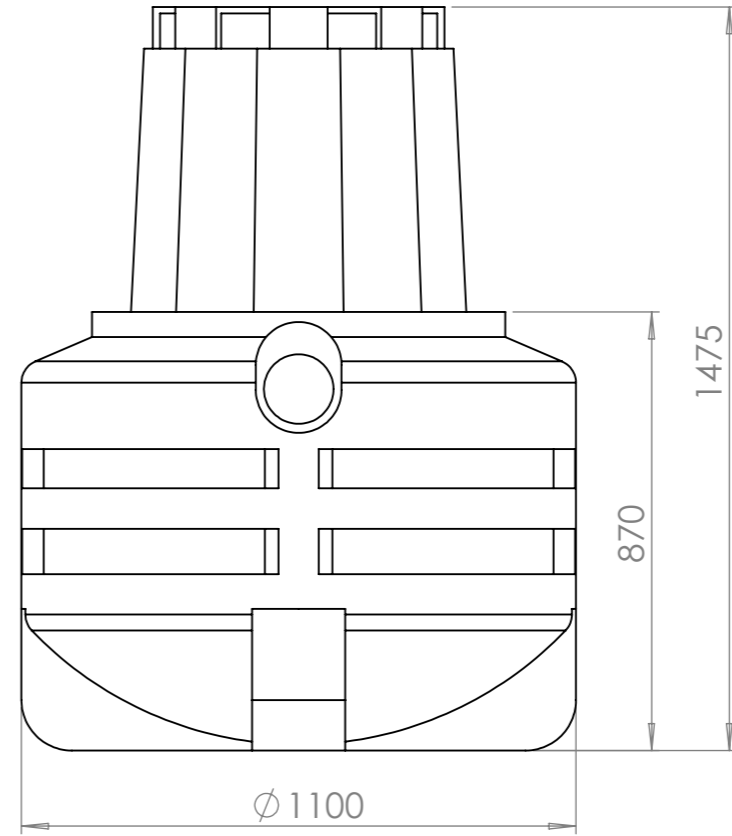
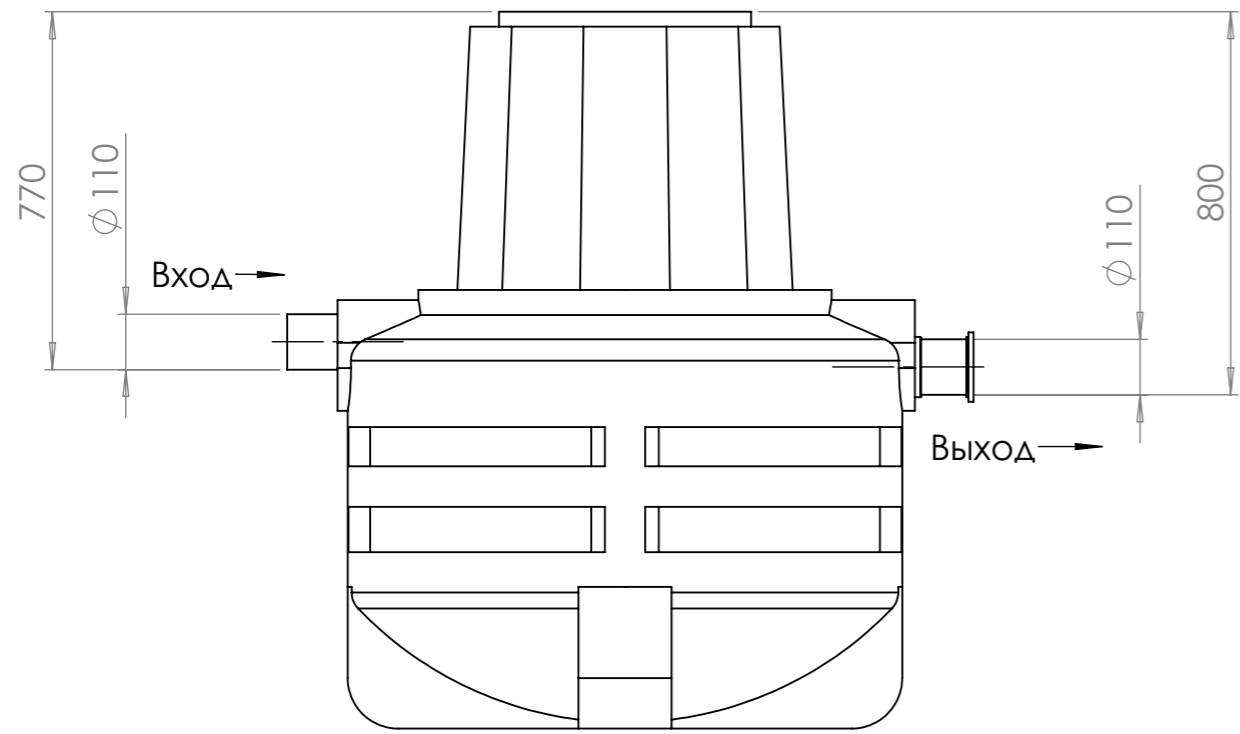


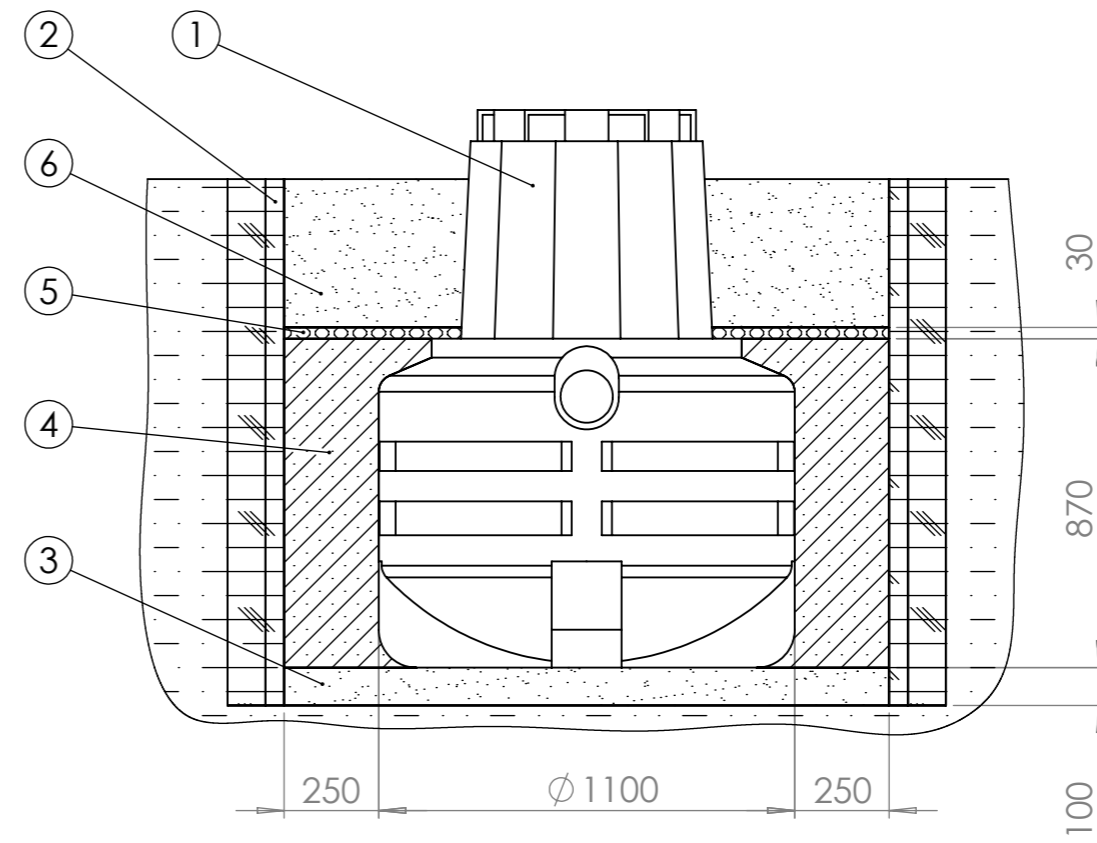
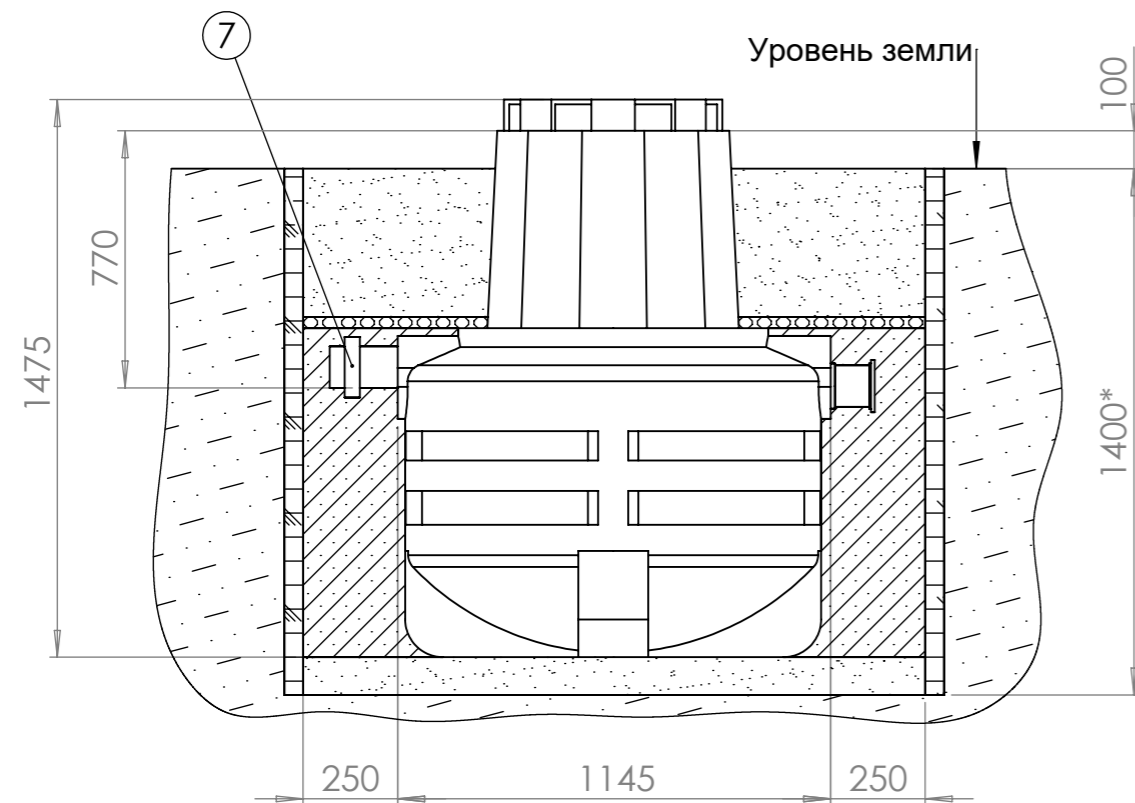
Справ. №

Подп. и дата  
Инв. № дубл.  
Взам. инв. №

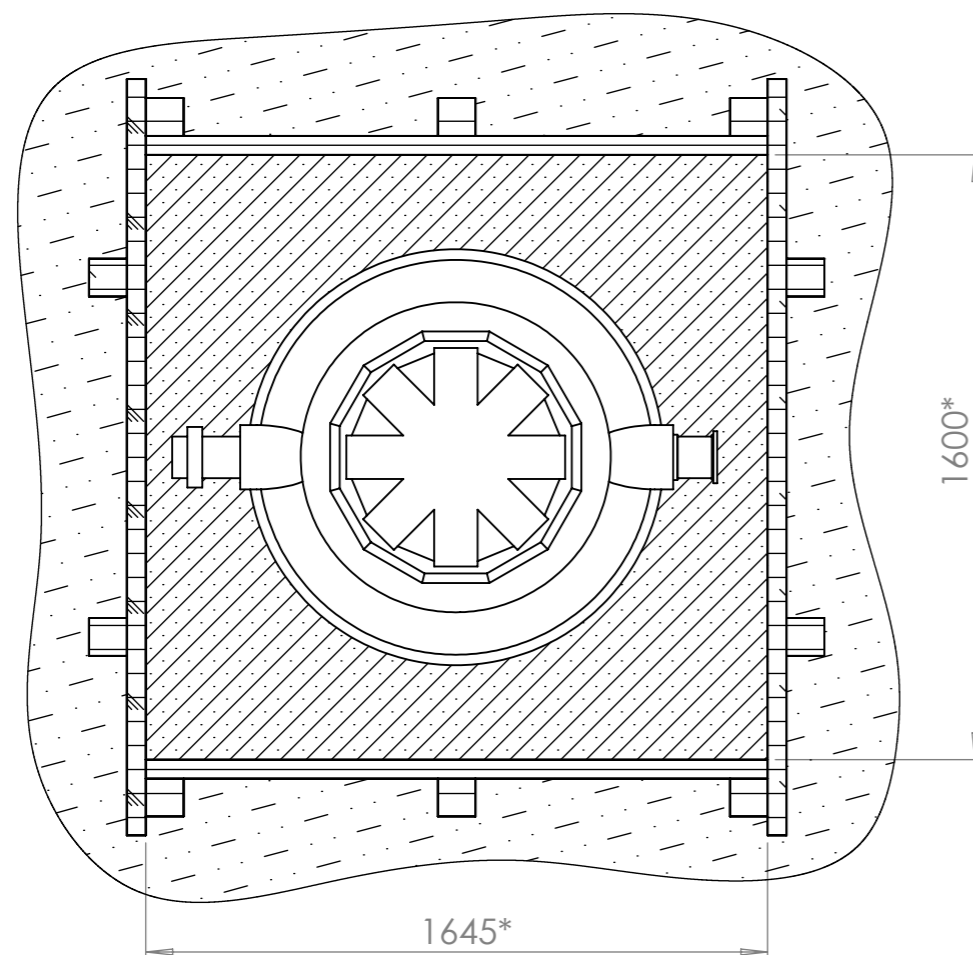
Подп. и дата  
Инв. № подл.



Изм.	Лист	№ докум.	Подп.	Дата	<b>Жироуловитель 0,7</b>	Лит.	Масса	Масштаб
Разраб.								1:15
Пров.						Лист 1	Листов 2	
Т. контр.						<b>MULTPLAST</b>		
Н. контр.								
Утв.								



№	Наименование
1	Жироуловитель
2	Опалубка
3	Песчаная подушка
4	ЦПС
5	Утеплитель
6	Засыпка
7	Муфта



#### Спецификация материалов:

1. Габаритные размеры котлована под ёмкость (минимальные):  
Длина - 1645 мм  
Ширина - 1600 мм  
Глубина - 1400 мм
2. Вход для подводящей трубопроводной трассы - труба 110 мм.
3. Песок - не менее 1,35 м3
4. Цемент - не менее 150 кг
5. Вода (для заполнения ёмкости) - не менее 700 л

1. Строительные и монтажные работы производить согласно своду правил СП 48.13330.2011 "Организация строительства".
2. Ёмкость монтируется под землю. Минимальное расстояние от края горловины (без крышки) до уровня земли должно составлять не менее 100 мм.
3. Расстояние от края ёмкости до края котлована/опалубки должно быть не менее 250 мм.
4. Монтаж ёмкости производится на песчаную подушку толщиной не менее 100 мм.
5. Ёмкость утепляется по верхней части корпуса. Толщина утеплителя не менее 30 мм.
6. Обратная засыпка производится цементно-песчаной смесью (ЦПС) послойно (300 мм) с соотношением 1:5 (цемент:песок), с одновременной трамбовкой каждого слоя и заполнением ёмкости водой с целью выравнивания внутреннего и наружного давлений.
7. В случае плывуна, грунта типа торф, обрушения стенок котлована необходим монтаж опалубки из досок сечением 150x50 мм.

Инв. № подл.	Подп. и дата	Взам. инв. №	Инв. № дубл.	Подп. и дата

Изм.	Лист	№ докум.	Подп.	Дата

Монтажная схема. Жироуловитель 0,7

Лист  
2