

Справ. №

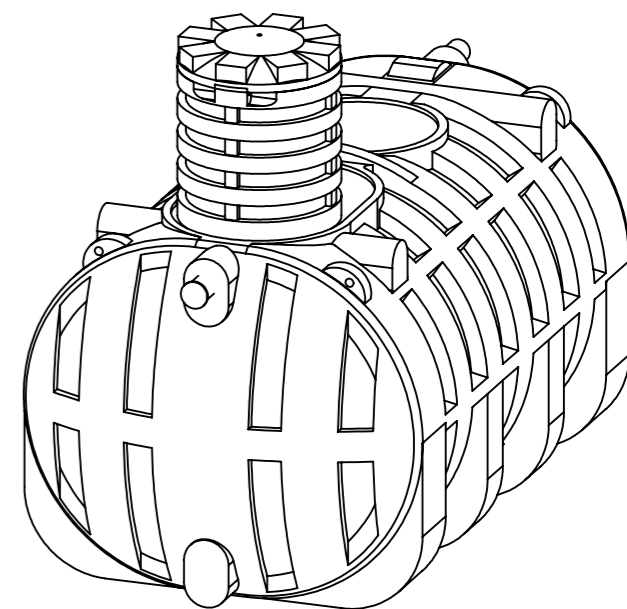
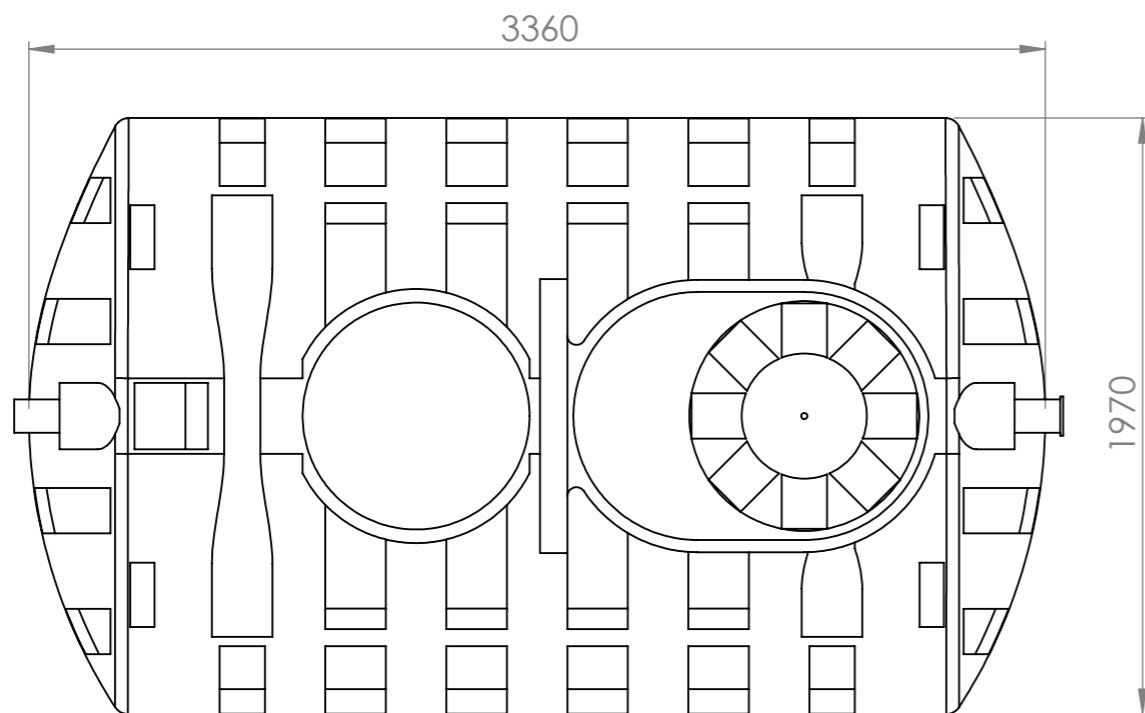
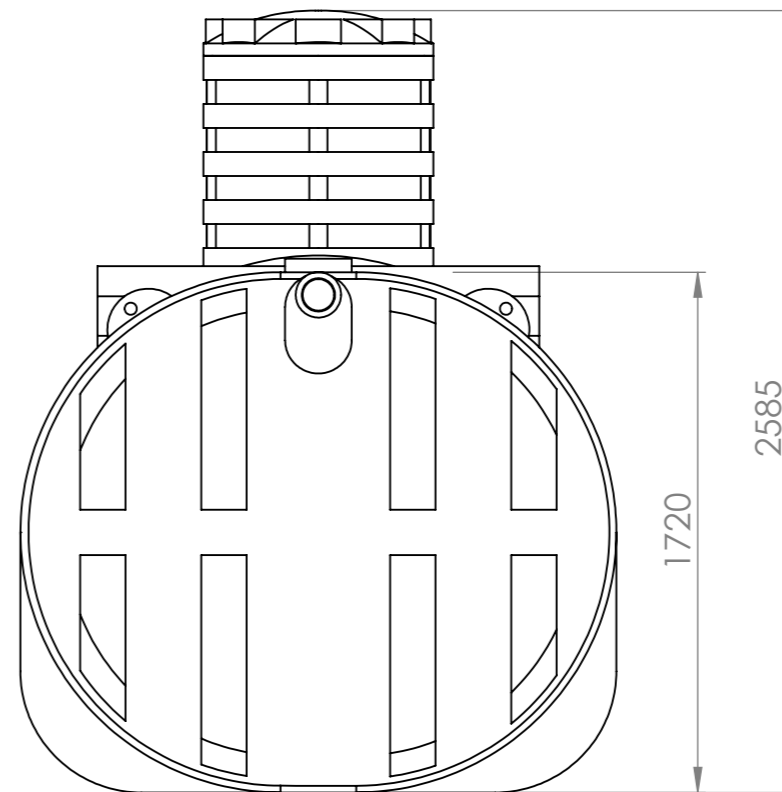
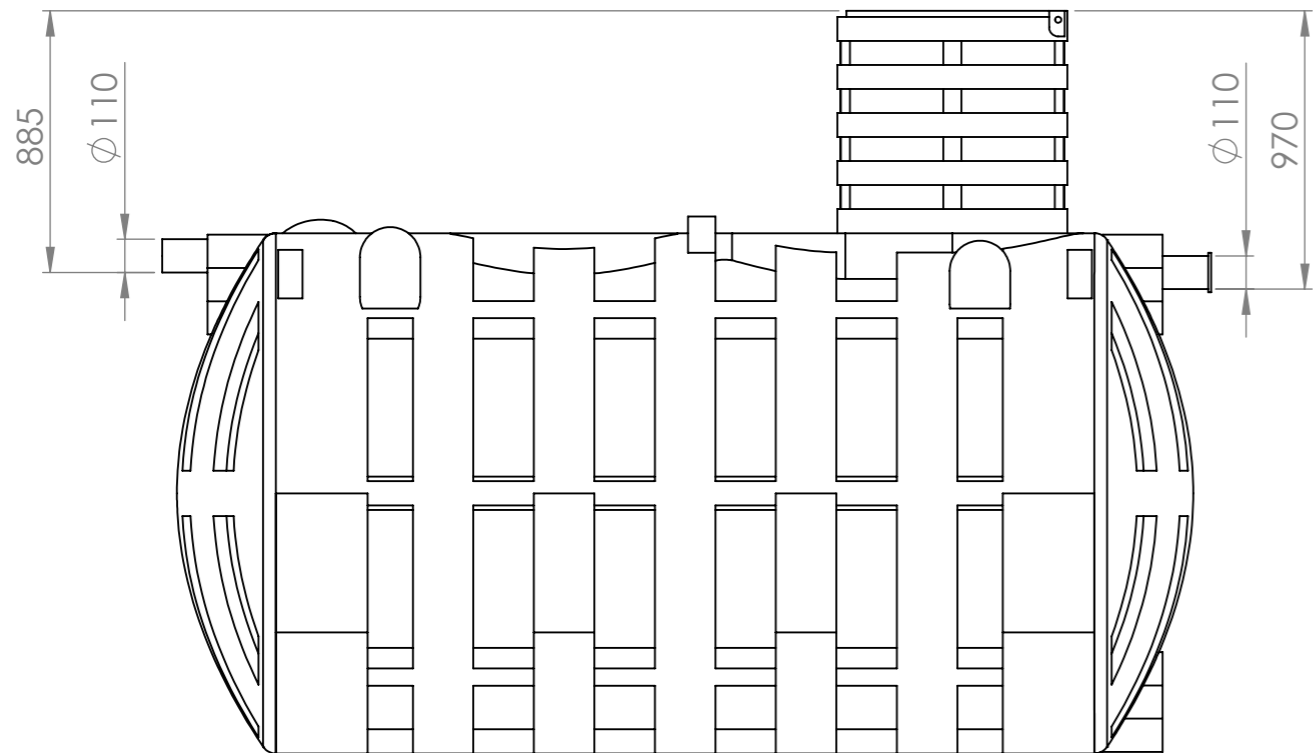
Подп. и дата

Инв. № дубл.

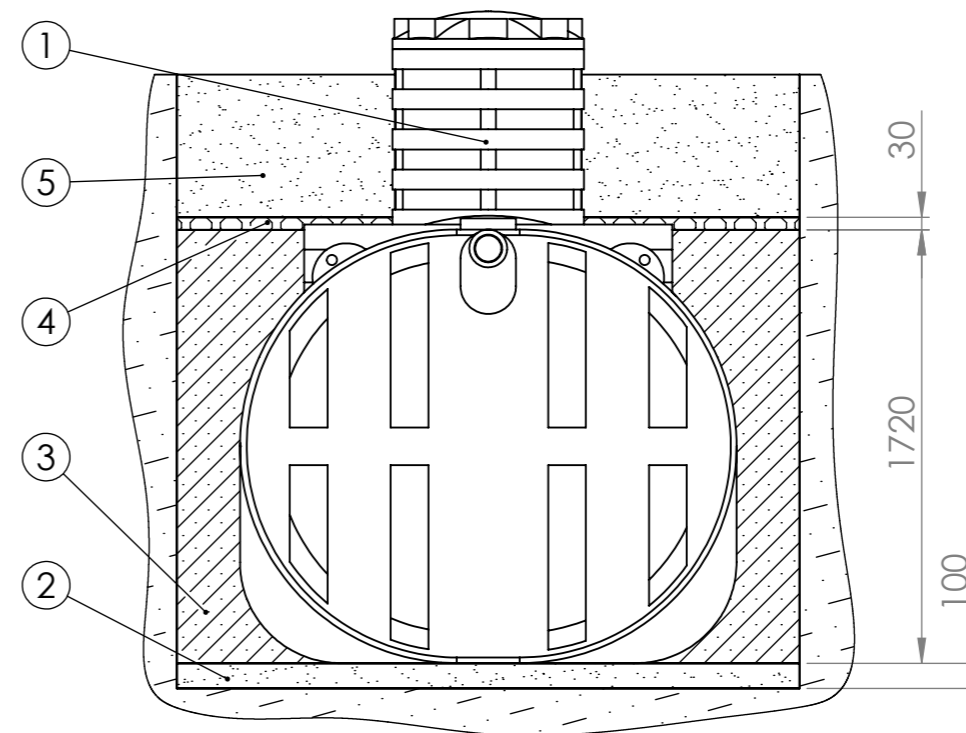
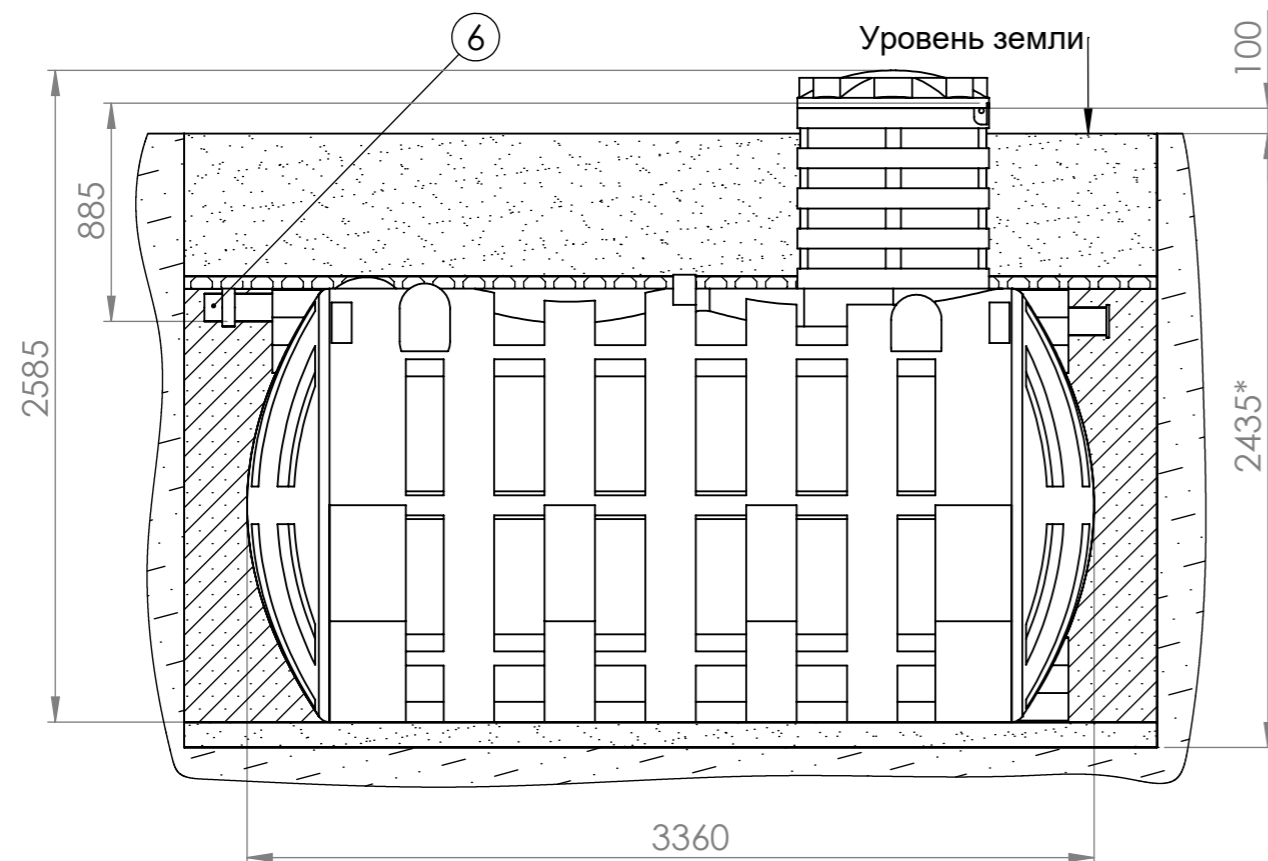
Взам. инв. №

Подп. и дата

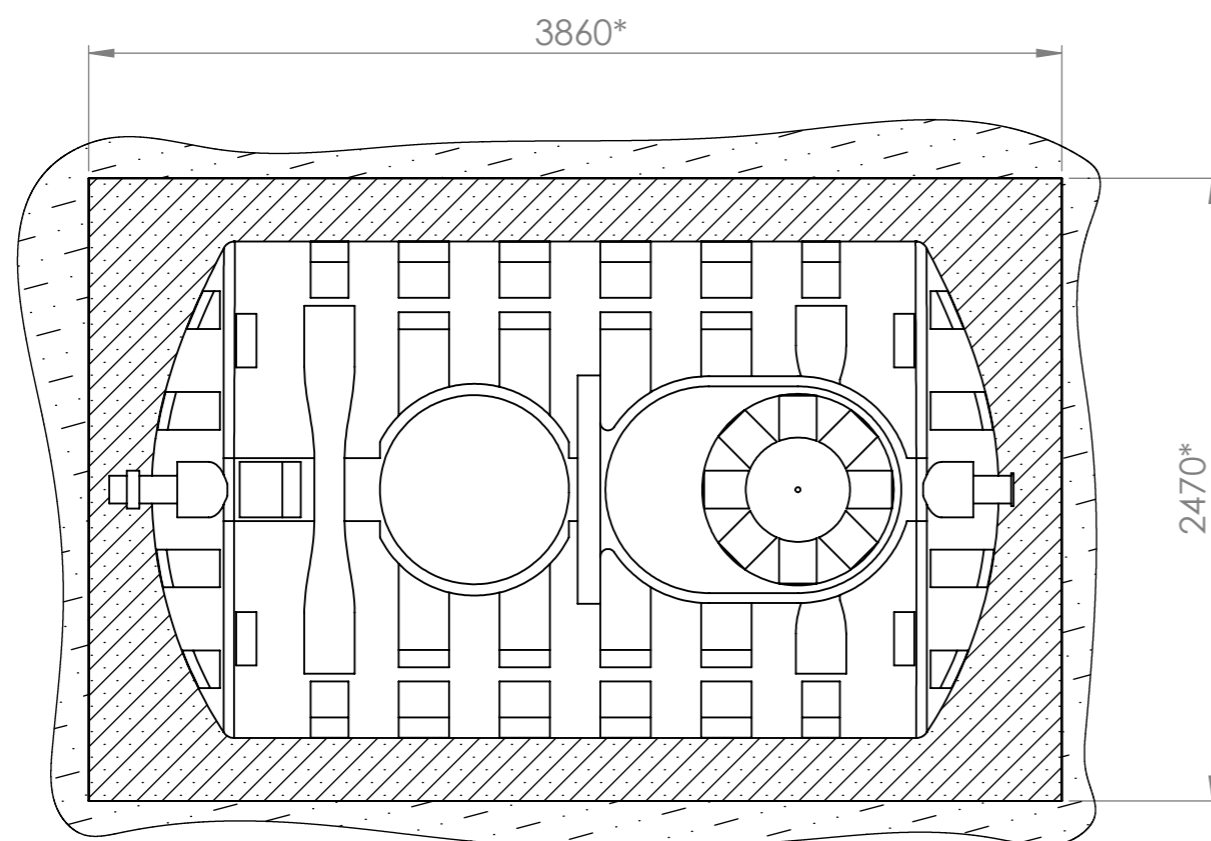
Инв. № подл.



|           |      |          |       |      |                          |  |  |                  |          |         |      |
|-----------|------|----------|-------|------|--------------------------|--|--|------------------|----------|---------|------|
|           |      |          |       |      |                          |  |  |                  |          |         |      |
|           |      |          |       |      |                          |  |  |                  |          |         |      |
|           |      |          |       |      |                          |  |  |                  |          |         |      |
| Изм.      | Лист | № докум. | Подп. | Дата | <b>Жироуловитель 8,5</b> |  |  | Лит.             | Масса    | Масштаб |      |
| Разраб.   |      |          |       |      |                          |  |  |                  |          |         | 1:25 |
| Пров.     |      |          |       |      |                          |  |  |                  |          |         |      |
| Т. контр. |      |          |       |      |                          |  |  | Лист 1           | Листов 2 |         |      |
| Н. контр. |      |          |       |      |                          |  |  | <b>MULTPLAST</b> |          |         |      |
| Утв.      |      |          |       |      |                          |  |  |                  |          |         |      |



| № | Наименование     |
|---|------------------|
| 1 | Жироуловитель    |
| 2 | Песчаная подушка |
| 3 | ЦПС              |
| 4 | Утеплитель       |
| 5 | Засыпка          |
| 6 | Муфта            |



#### Спецификация материалов:

- Габаритные размеры котлована под ёмкость (минимальные):  
Длина - 3860 мм  
Ширина - 2470 мм  
Глубина - 2435 мм
- Вход для подводящей трубопроводной трассы - труба 110 мм.
- Песок - не менее 6,75 м<sup>3</sup>
- Цемент - не менее 1350 кг
- Вода (для заполнения ёмкости) - не менее 8,5 м<sup>3</sup>

- Строительные и монтажные работы производить согласно своду правил СП 48.13330.2011 "Организация строительства".
- Ёмкость монтируется под землю. Минимальное расстояние от края горловины (без крышки) до уровня земли должно составлять не менее 100 мм.
- Расстояние от края ёмкости до края котлована должно быть не менее 250 мм.
- Монтаж ёмкости производится на песчаную подушку толщиной не менее 100 мм.
- Ёмкость утепляется по верхней части корпуса. Толщина утеплителя не менее 30 мм.
- Обратная засыпка производится цементно-песчаной смесью (ЦПС) послойно (300 мм) с соотношением 1:5 (цемент:песок), с одновременной трамбовкой каждого слоя и заполнением ёмкости водой с целью выравнивания внутреннего и наружного давлений. При работе использовать цемент марки М500.
- В случае плывуна, грунта типа торф, обрушения стенок котлована необходим монтаж опалубки из досок сечением 150x50 мм.

| Изм. | Лист | № докум. | Подп. | Дата |
|------|------|----------|-------|------|
|      |      |          |       |      |

Монтажная схема. Жироуловитель 8,5

Лист  
2

| Инд. № подл. | Подп. и дата | Взам. инв. № | Инв. № дубл. | Подп. и дата |
|--------------|--------------|--------------|--------------|--------------|
|              |              |              |              |              |